



Fischer Panda

Partlist



Diesel-Generator: Panda 16 PMS Digital 24V Super silent technology

120V - 60Hz / 16,0kW

Fischer Panda GmbH

Current revision status

	Document
Actual:	Panda_PMS_16 digital_24V_Partlist.R00_17.12.10
Replace:	

Revision	Page

Table of contents

Generator complete	5
Capsule sound cover	6
Sound cover bottom	7
Genset groups	8
Engine	9
Engine	10
Oil pressure sensor	11
Suction manifold	12
Air suction housing	13
Raw water pump complete	14
Heat exchanger	15
Watercooled exhaust	16
Cooling water flow scheme	17
Cooling water flow scheme	18
Fuel filter	19
Fuel flow scheme	20
Actuator	21
Alternator complete	22
Alternator	23
Bearing kit	24
Capacitors	25
Capacitors booster and SSR	26
Power terminal box	27
Cable harness complete	28
Cable harness complete	29
Control box	30
Accessories Control panel	31
Accessories	32



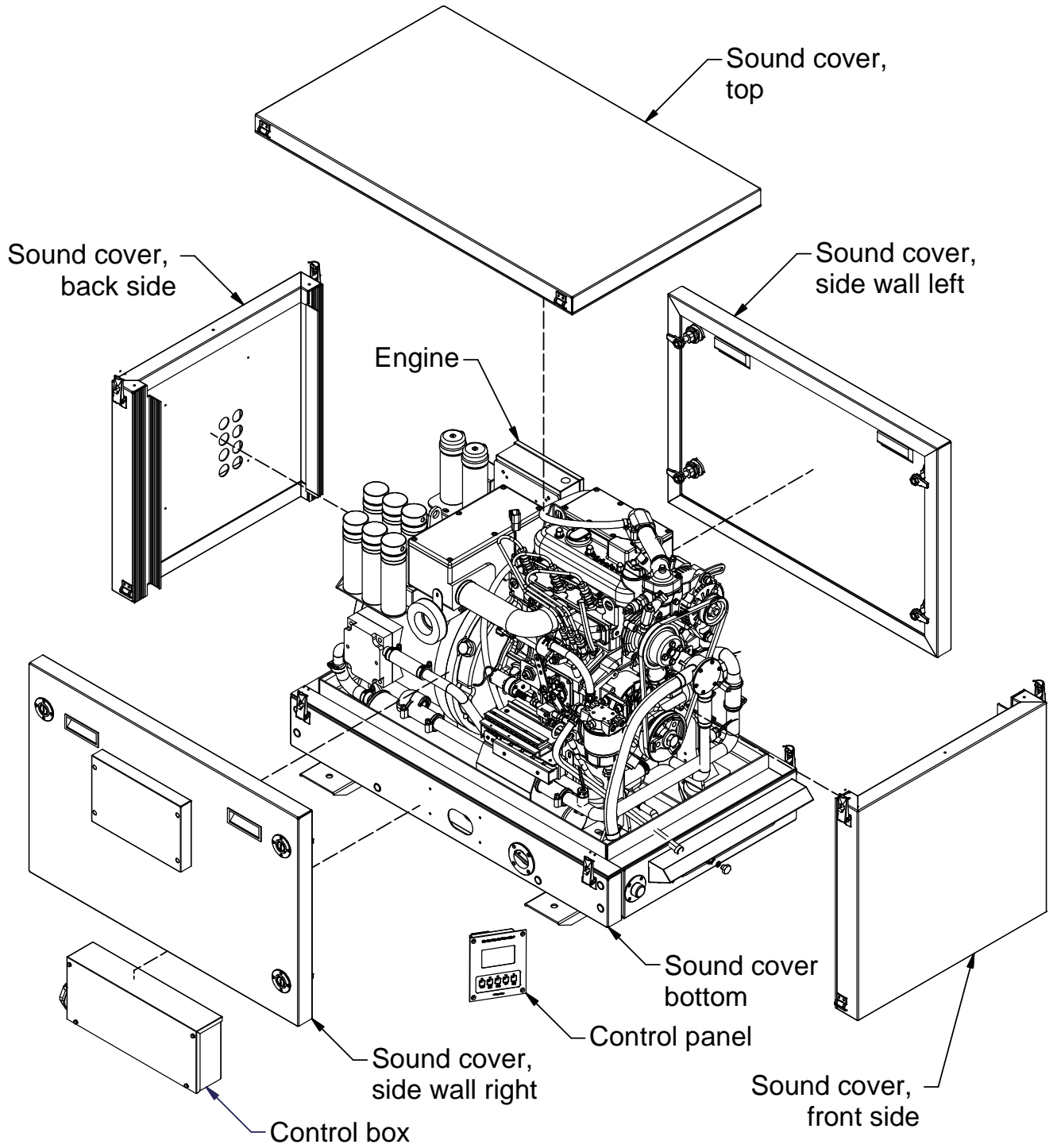
Fischer Panda

Table of contents



Generator complete

Group: Generator complete	Type: FP US Panda 16 PMS digital 24V
---------------------------	--------------------------------------

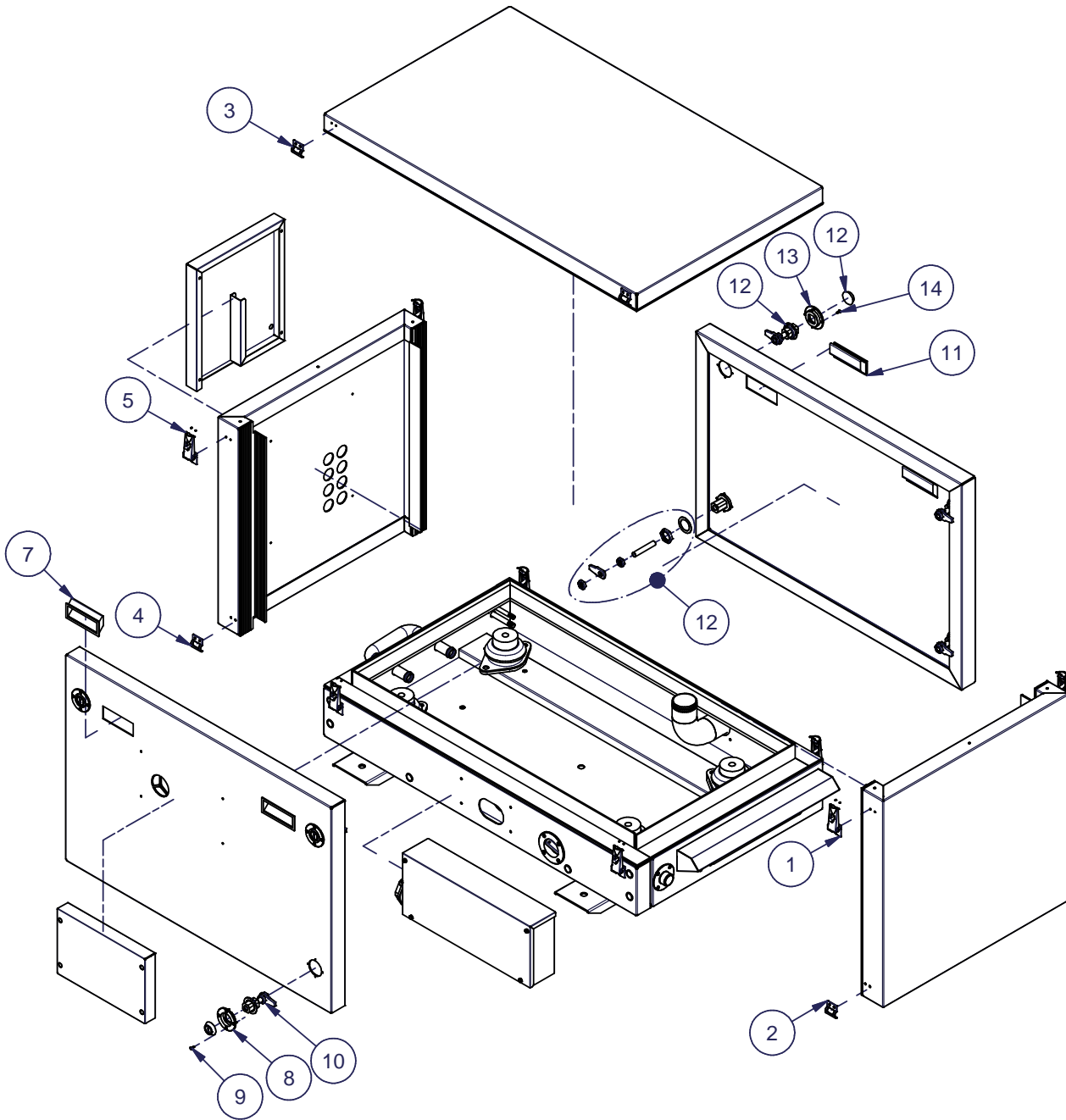




Cap슐e sound cover

Group: Capsule sound cover

Type: FP US Panda 16 PMS digital 24V



Parts List

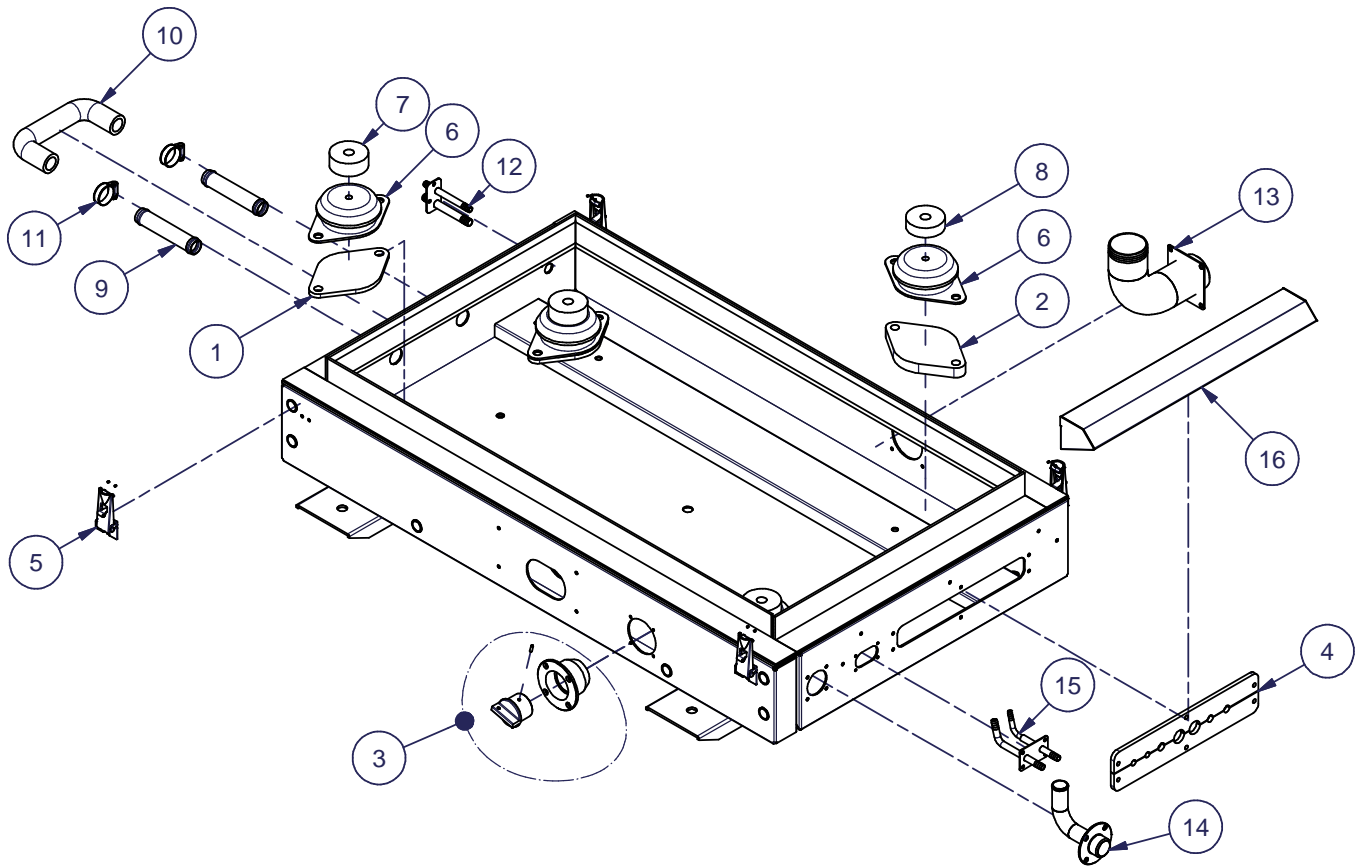
Pos.	Qty	Description	Bezeichnung	Specification	Artikel Nr.
1	2	capsule lock with protection	Schalldämmgehäuseverschluss mit Sicherung	FP2-003529	40.04.01.035H
2	2	clamp with leading steel	Gegenhaken mit Führung Stahl verzinkt gelb chromatiert	FP2-008266	40.04.01.037H
3	4	clamp with leading steel	Gegenhaken mit Führung Stahl verzinkt gelb chromatiert	FP2-008266	40.04.01.037H
4	2	clamp with leading steel	Gegenhaken mit Führung Stahl verzinkt gelb chromatiert	FP2-008266	40.04.01.037H
5	2	capsule lock with protection	Schalldämmgehäuseverschluss mit Sicherung	FP2-003529	40.04.01.035H
6	1	air inlet cover 300 x 250 x 29mm	Lufteinlaßabdeckung 300 x 250 x 29mm	FP2-004444	31.02.04.022H
7	2	recessed grip plastics, black for capsule	Griffmulde aus ABS-Kunststoff, schwarz,	FP2-000348	40.04.05.001H
8	3	Adapter Capsule Fastener D50 d19	Einbauadapter Riegelverschluss D50 d19	FP2-000381	31.02.04.044H
9	12	recessed counter sunk flat head screw M 3x10 DIN 965 A2	Senkkopfschraube Kreuz M 3x10 DIN 965 A2	FP1-001683	32.01.03.025H
10	3	Latch for sound cover recessed slot black	Riegelverschluss mit Schlitzkopf schwarz	FP2-000463	40.04.01.040H
11	2	recessed grip plastics, black for capsule	Griffmulde aus ABS-Kunststoff, schwarz,	FP2-000348	40.04.05.001H
12	4	Latch for sound cover recessed slot black	Riegelverschluss mit Schlitzkopf schwarz	FP2-000463	40.04.01.040H
13	4	Adapter Capsule Fastener D50 d19	Einbauadapter Riegelverschluss D50 d19	FP2-000381	31.02.04.044H
14	16	recessed counter sunk flat head screw M 3x10 DIN 965 A2	Senkkopfschraube Kreuz M 3x10 DIN 965 A2	FP1-001683	32.01.03.025H

FP1-017164.idw



Sound cover bottom

Group: Sound cover bottom | Type:FP US Panda 16 PMS digital 24V



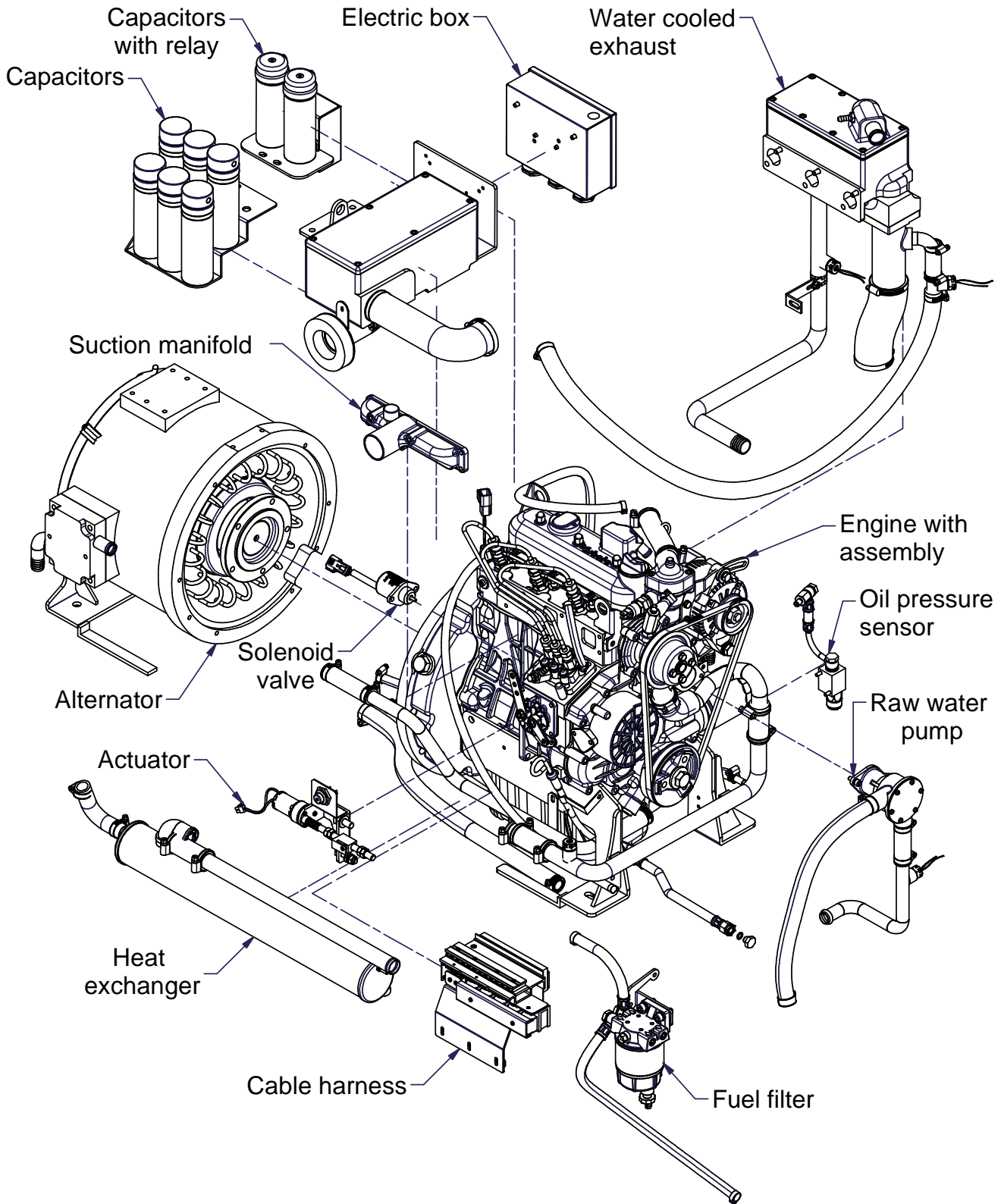
Parts List					
Pos	Qty	Description	Bezeichnung	Specification	Artikel Nr.
1	2	Distance Plate for Rubber mounts H06	Distanzstück Schwingungsdämpfer BRB H06	FP1-016971	31.03.62.052H
2	2	Distance Plate for Rubber mounts H 15,2mm	Distanzstück Schwingungsdämpfer BRB H 15,2mm	FP1-016970	31.03.62.015H
3	1	Capsule pass through for oilhose, complete, capsule 4DS	Kapseldurchführung Ölablassschlauch kplt. 4DS Kapsel	FP2-000559	31.20.04.008H
4	1	cabl passage 260x60x6mm	Kabeldurchführung 260x60x6mm	FP1-016968	34.03.12.041H
5	4	capsule lock with protection	Schalldämmgehäuseverschluß mit Sicherung	FP2-003529	40.04.01.035H
6	4	rubber mounts type FPB 80/60	Schwingungsdämpfer FPB 80/60	FP1-016966	32.30.01.009H
		*replacement for Art.Nr. J3100D080S60G180M10	*ersetzt Art. Nr. J3100D080S60G180M10		
7	2	Distance washer D 50, d 13, H 20	Distanzscheibe D 50, d 13, H 20	FP1-016963	31.03.62.053H
8	2	spacer D50 d13 H15	Distanzscheibe D50 d13 H15	FP1-016965	31.03.62.054H
9	2	hose connection straight stainless steel Ø 20mm length 100mm	Schlauchverbinder gerade Edelstahl Ø 20mm Länge 100	FP1-017094	31.20.02.024H
10	1	Formschlauch Ø18mm 80mm-90°80mm-90°80mm	Formschlauch Ø18mm 80mm-90°80mm-90°80mm	FP1-000750	33.04.09.008H
11	2	hose clamp with worm helix DIN 3017 O 16-25mm, width 9mm	Schlauschelle mit Schneckengewinde DIN 3017 O 16-25mm Breite 9mm	FP1-000629	32.03.01.005H
12	1	Capsule pass through bleeder 1x8mm 1x10mm L81,5mm	Kapseldurchführung Entlüftung 1x8mm 1x10mm L81,5mm	FP2-003859	31.20.04.028H
13	1	exhaust feed-through, 1 x hose fitting 50mm 90° 1 x threaded connector 1 1/2"	Abgasdurchführung, 1 x Schlauchstutzen 50mm 90° gebogen, 1 x Gewindestutzen 1 1/2"	FP2-003933	31.06.05.003H
14	1	Capsule pass through for coolant 90°O20mm 3/4" ext ernal thread and fixingplate	Kapseldurchführung Wassereingang 90°O20mm 3/4" AG mit Anschraubplatte	FP2-004078	31.20.04.022H
15	1	Capsule pass through fuel for 4DS Capsule	Kapseldurchführung Kraftstoff für 4DS Kapsel	FP2-006312	31.20.04.029H
16	1	Cable Cover L400	Kabelabdeckung L400	FP2-004464	31.02.04.045H

FP1-017170.idw



Genset groups

Group: Genset groups	Type: FP US Panda 16 PMS digital 24V
----------------------	--------------------------------------

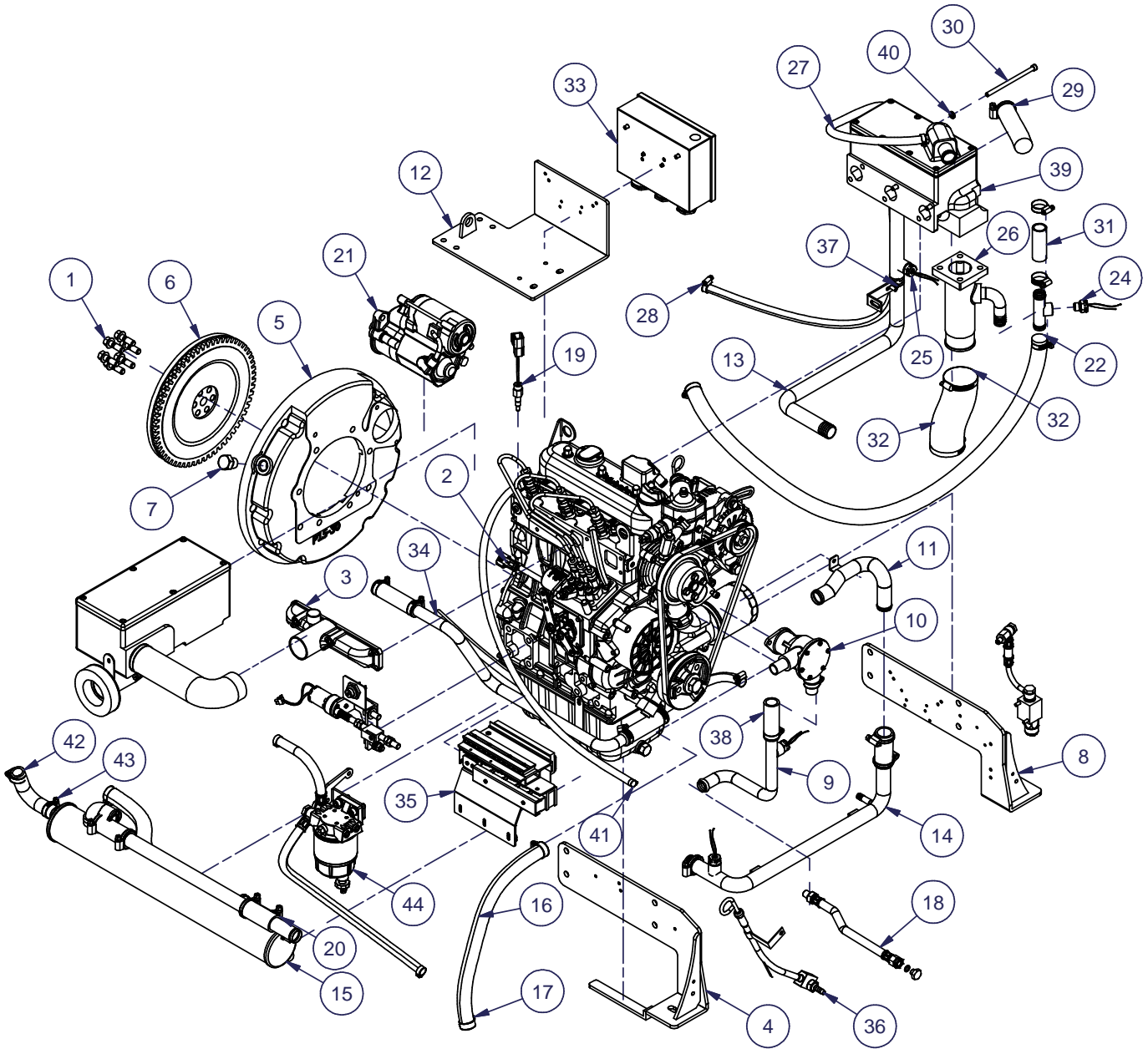


FP1-017245.idw



Group: Engine

Type: FP US Panda 16 PMS digital 24V



FP1-017175.idw



Engine

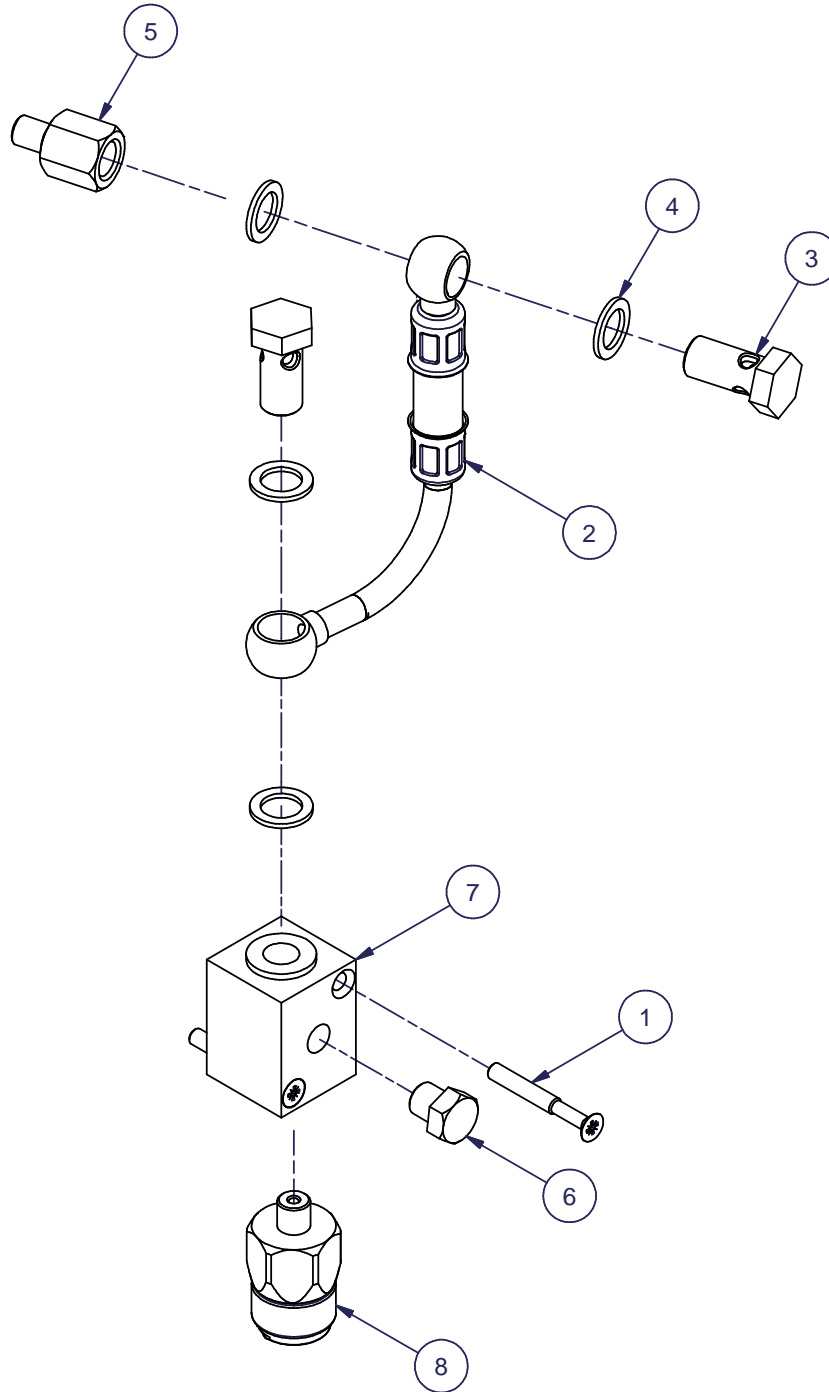
Group: Engine		Type:FP US Panda 16 PMS digital 24V			
Parts List					
Pos.	Qty.	Description	Bezeichnung	Specification	Artikel Nr.
1	6	screw for flywheel	Schraube für Schwungrad	FP2-003955	30.02.06.063H
2	1	Solenoid SA-4567-T with Deutsch Connector 3 pole	Stopmagnet SA-4567-T mit Deutsch stecker 3 polig	FP1-009350	31.41.30.002P
3	1	inlet manifold D1005	Ansaugkrümmer D1005	FP2-007138	30.02.06.074H
4	1	Engine bracket right D1005/1105 P18 PVMV-N	Motorfuss rechts D1005/1105 P18 PVMV-N	FP2-003035	31.03.01.024H
5	1	Engine flange Panda 18NE - Panda 30NE	Motorflansch Panda 18NE - Panda 30NE	FP1-001460	31.05.20.005H
6	1	flywheel modified for D905 - V1505	Schwungscheibe, modifiziert für D905 - V1505	FP2-013738	31.05.01.018H
7	1	Sealing plug M 18x1,5	Verschlussstopfen M 18x1,5	FP2-003626	31.21.11.006H
8	1	Engine bracket left D1005/1105 P18 PVMV-N	Motorfuss links D1005/1105 P18 PVMV-N	FP2-003029	31.03.01.023H
9	1	Coolant Pipe OD20 with Temp.Sensorbush	Kühlwasserrohr D20 mit Temp.Sensorbuchse	FP2-013719	31.22.02.073H
10	1	impeller pump BG40 with duplex shaft for Panda 15,20 and Panda 25	Impellerpumpe Jabsco BG40 bronze mit Duplexwelle für Panda 15,20 und Panda 25	FP2-001153	36.03.01.002P
11	1	coolant pipe OD25 with bracket	Kühlwasserrohr D 25 mit Rohrflasche	FP2-002235	31.22.02.071H
12	1	mounting air suction housing P16 PMS Digital	Halterung für Luftansauggehäuse P16 PMS Digital	FP2-003221	31.03.24.026H
13	1	Coolant Pipe OD20 with Temp.Sensorbush and Bracket	Kühlwasserrohr D20 mit Temp.Sensorbuchse und Halter	FP2-013661	31.22.02.074H
14	1	Coolant Pipe OD25 with Temp.Sensorbush and Bypass	Kühlwasserrohr D25 mit Temp.Sensorbuchse und Bypass	FP2-013671	31.22.02.075H
15	1	heat exchanger for Panda 16mini digital PMS O 70mm L=555mm connectors O 20/25mm	Wärmetauscher für Panda 16mini digital PMS Nd=70, L=555, Anschlüsse D=20/25	FP2-005634	31.06.01.012H
16	1	exhaust hose type Fischer Panda black with wirehelix inside Ø 20mm	Abgasschlauch schwarz mit Drahtinnenspirale Ø 20mm	FP2-001291	33.04.08.003H
17	2	hose clamp with worm helix DIN 3017 O 16-27mm, width 12mm	Schlauchschele mit Schneckengewinde DIN 3017 O 16-27mm Breite 12mm	FP1-000685	32.03.01.030H
18	1	oil drain hose 8mm length 800mm complete with fittings	Ölablassschlauch DN8 L=800 komplett mit Anschluss, Stopfen und Verschraubung M10x1,0	FP2-007261	31.23.20.034H
19	1	thermoswitch THO 110P130C (double) nc 1/8" NPT SW 22 with Deutsch DTM 04-4P plug	Thermoschalter doppelt THO 110P130C 1/8" NPT SW22 mit DEUTSCH DTM 04-4P Stecker	FP1-011746	34.12.01.041H
20	2	coolant water hose type DIN 73411 NW Ø 25mm	Kühlwasserschlauch DIN 73411 NW Ø 25mm	FP2-007221	33.04.05.012H
21	1	starter motor 24V 1,4 kW	Anlasser 24V 1,4 kW	FP2-003666	30.02.02.038H
22	1	coolant water hose type DIN 73411 NW Ø 20mm	Kühlwasserschlauch DIN 73411 NW Ø 20mm	FP2-007217	33.04.05.011H
23	1	hose connetor t-piece Ø 20mm - M14x1,5 - 20mm	Schlauchverbinder T-Stück Ø 20mm-M14x1,5-20mm	FP2-004149	31.20.02.006H
24	1	Temperaturesensor 100k M14x1,5	Temperatursensor 100k M14x1,5	FP2-001791	31.41.05.001H
25	4	Temperaturesensor 100k M14x1,5	Temperatursensor 100k M14x1,5	FP2-001791	31.41.05.001H
26	1	Exhaust adapter for Panda 15/20 PMS with connection Ø25mm, H=165mm, flange 70x70 mm	Abgasanschlußstutzen für Panda 18NE (P15) /24NE (P20) PMS Ø25mm, H=165mm, Flansch 70x70 mm	FP2-004635	31.06.03.030H
27	1	coolant water hose type DIN 73411 NW Ø 8mm	Kühlwasserschlauch DIN 73411 NW Ø 8mm	FP2-007211	33.04.05.004H
28	1	hose clamp with worm helix DIN 3017 O 8-12mm, width 9mm	Schlauchschele mit Schneckengewinde DIN 3017 O 8-12mm Breite 9mm	FP1-000680	32.03.01.001H
29	1	coolant water hose type DIN 73411 NW Ø 25mm	Kühlwasserschlauch DIN 73411 NW Ø 25mm	FP2-007220	33.04.05.012H
30	3	hexagon socket head cap screw M7x115	Innensechskantschraube A2 M7x115	FP2-007210	31.03.60.044H
31	1	coolant water hose type DIN 73411 NW Ø 20mm	Kühlwasserschlauch DIN 73411 NW Ø 20mm	FP2-007190	33.04.05.011H
32	1	exhaust hose type Fischer Panda black with wirehelix inside Ø 51mm	Abgasschlauch schwarz mit Drahtinnenspirale Ø 51mm	FP2-007219	33.04.08.007H
33	1	terminal Box P16 PMS Digital	Klemmkasten P16 PMS Digital	FP1-017099	31.41.70.065H
34	1	coolant pipe OD20 with bracket	Kühlwasserrohr D 20 mit Rohrflasche	FP2-013643	31.22.02.072H
35	1	Cable harness P16 PMS Digital 120V/60Hz	Kabelbaum P16 PMS Digital 120V/60Hz	FP1-017103	31.41.20.084H
36	1	Oil Dipstick displace Set V1505 cpl.	Ölpeilstabverlegung V1505 kpl.	FP2-003191	31.05.01.033H
37	1	hexagon nut M 6 DIN 934 A2	Sechskantmutter M 6 DIN 934 A2	FP1-000506	32.01.20.011H
38	1	coolant water hose type DIN 73411 NW Ø 20mm	Kühlwasserschlauch DIN 73411 NW Ø 20mm	FP2-011167	33.04.05.011H
39	1	exhaust manifold P16 PMS Digital	Abgaskrümmer P16 PMS Digital	FP2-004647	31.06.01.045H
40	3	spring washer O 8,1mm DIN 7980 A2	Federring O 8,1mm DIN 7980 A2	FP1-000523	32.01.42.010H
41	1	fuel hose ISO 7840 A1 O 5mm	Kraftstoffschlauch ISO 7840 A1 O 5mm	FP2-007948	33.04.07.003H
42	1	formed hose d18 mm 150mm- 90° 150mm	Formschlauch d18 150-90°150 EPDM	FP1-001044	33.04.09.015H
43	2	hose clamp with worm helix DIN 3017 O 16-25mm, width 9mm	Schlauchschele mit Schneckengewinde DIN 3017 O 16-25mm Breite 9mm	FP2-000038	32.03.01.005H
44	1	fuel filter with water seperator complete RACOR 120AT, Thread 1/4" ready to install	Kraftstofffilter Racor 120AT G1/4" einbaufertig	FP2-007673	31.08.03.004P

FP1-017175.jdw



Oil pressure sensor

Group: Oil pressure sensor Type: FP US Panda 16 PMS digital 24V



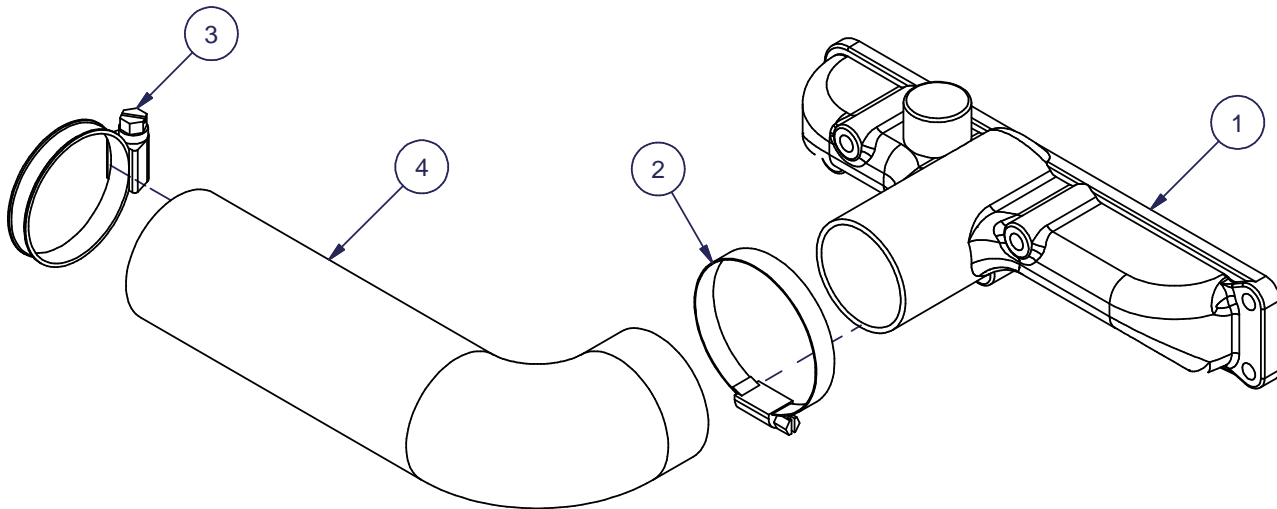
Parts List							
Pos	Qty	Description	Bezeichnung	Specification	Artikel Nr.		
1	2	recessed counter sunk flat head screw M 5x40 DIN 965 A2	Senkkopfschraube Kreuz M 5x40 DIN 965 A2	FP1-001700	32.01.03.079H		
2	1	Oil Drain Hose DN 8 L= 55	Schlauchgarnitur mit Ringstück flach 90°DN8 L=55	FP2-001295	31.23.20.004H		
3	2	banjo bolt DIN7643 M12x1,5 NW6	Hohlschraube DIN7643 M12x1,5 NW6	FP1-000679	32.21.01.012H		
4	4	sealing washer 12x18x1,5 DIN 7603 copper massive	Dichtring 12x18x1,5 DIN 7603 Kupfer massiv	FP2-001330	32.02.02.020H		
5	1	Oil reduction VDO 1/8" NPT/ 12x1,5	Reduzierstück VDO 1/8" NPT/ 12x1,5	FP2-003317	31.20.01.001H		
6	1	Blind Plug 1/8" L=10	Verschlußschraube 1/8" L=10 SW14	FP2-002640	31.21.11.004H		
7	1	Connectorblock Oilpressure Switch / Oilhose 1/8"NPT x M12 x 1,5	Verbindungsblock Öldruckschalter/ Ölschlauch 1/8"NPT M12x1,5 Ölfiterverlegung	FP2-003267	31.21.01.002H		
8	1	oil pressure switch normal open 1/8" NPT-Thread 0,5 bar	Öldruckschalter Schließer 1/8" NPT-Gewinde 0,5 bar	FP2-000645	34.12.03.006H		

FP1-017340.idw

Suction manifold

Group: Suction manifold

Type: FP US Panda 16 PMS digital 24V



Parts List

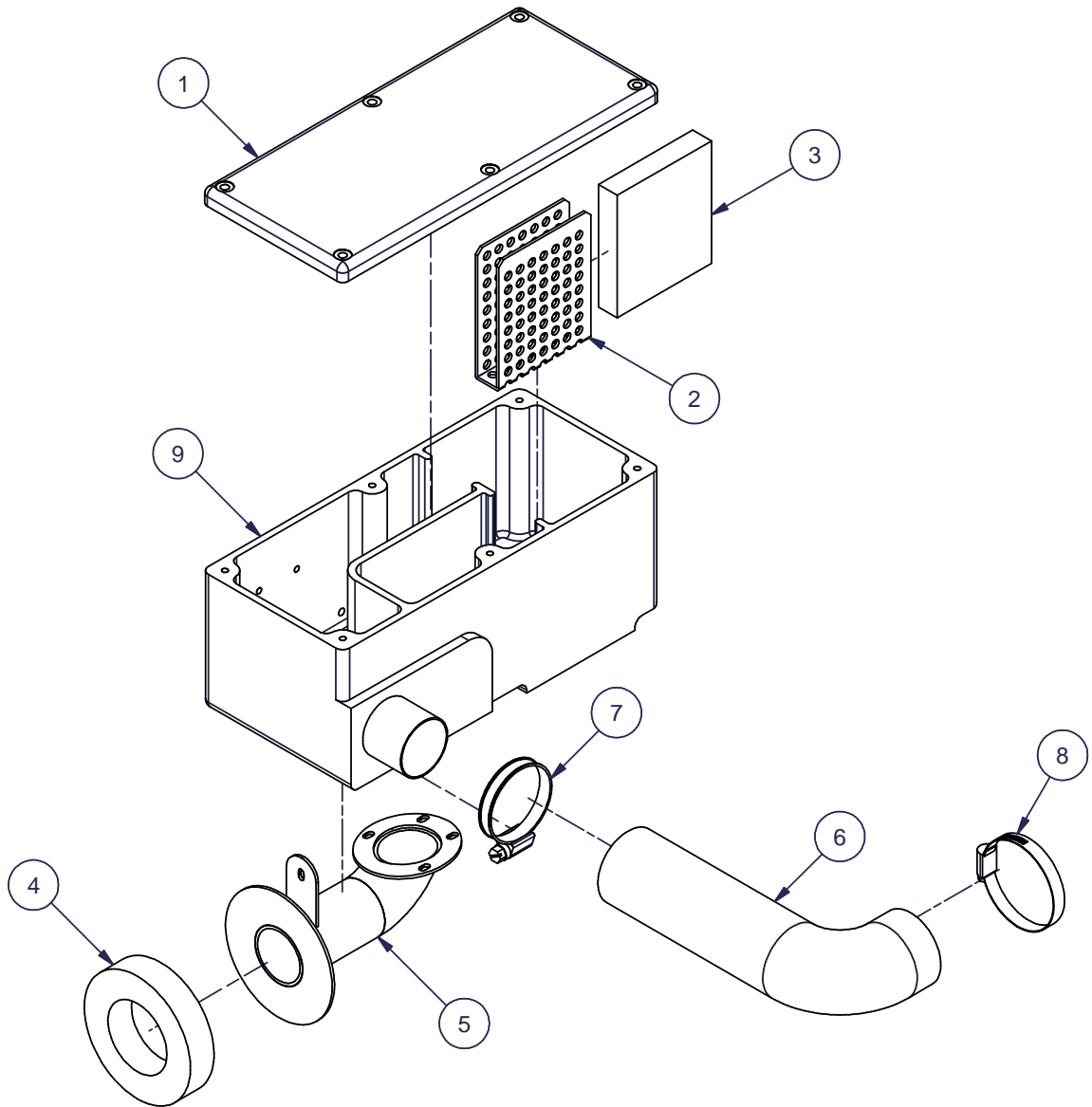
Pos	Qty	Description	Bezeichnung	Specification	Artikel Nr.	-
1	1	inlet manifold D1005	Ansaugkrümmer D1005	FP2-007138	30.02.06.074H	
2	1	hose clamp with worm helix DIN 3017 O 40-60mm, width 9mm	Schlauchschelle mit Schneckengewinde DIN 3017 O 40-60mm Breite 9mm	FP1-001022	32.03.01.009H	
3	1	hose clamp with worm helix DIN 3017 Ø 32-50 mm, width 9mm	Schlauchschelle mit Schneckengewinde DIN 3017 Ø 32-50mm Breite 9 mm	FP1-000651	32.03.01.008H	
4	1	formed hose O40mm 180mm-90°60mm	Formschlauch O40mm 180mm-90°60mm	FP2-007227	33.04.09.004H	

FP1-017259.idw



Air suction housing

Group: Air suction housing Type: FP US Panda 16 PMS digital 24V



Parts List					
Pos	Qty	Description	Bezeichnung	Specification	Artikel Nr.
1	1	Airfilterhousing Upper Part L270xB120	Luftfiltergehäuse Oberteil L270xB120	FP2-003552	31.07.02.042H
2	1	Airfilterbracket 95x78x43	Luftfilterhalter 95x78x43	FP2-003553	31.07.02.043H
3	1	airfilter insert 80x100x15mm type 4	Luftfiltereinsatz 80x100x15mm grob Typ 4	FP2-003554	31.07.01.010H
4	1	Air intake gasket D90 d50	Dichtelement Lufteinlass D90 d50	FP2-013698	31.07.05.006H
5	1	Inlet Pipe P16 PMS Digital	Ansaugrohr P16 PMS Digital	FP2-013688	31.07.04.020H
6	1	formed hose O40mm 180mm-90°60mm	Formschlauch O40mm 180mm-90°60mm	FP2-007227	33.04.09.004H
7	1	hose clamp with worm helix DIN 3017 Ø 32-50 mm, width 9mm	Schlauchselle mit Schneckengewinde DIN 3017 Ø 32-50mm Breite 9 mm	FP1-000651	32.03.01.008H
8	1	hose clamp with worm helix DIN 3017 O 40-60mm, width 9mm	Schlauchselle mit Schneckengewinde DIN 3017 O 40-60mm Breite 9mm	FP1-001022	32.03.01.009H
9	1	Airfilterhousing Base Part P16 PMS Digital	Luftfiltergehäuse Unterteil P16 PMS Digital	FP1-017352	31.07.02.044H

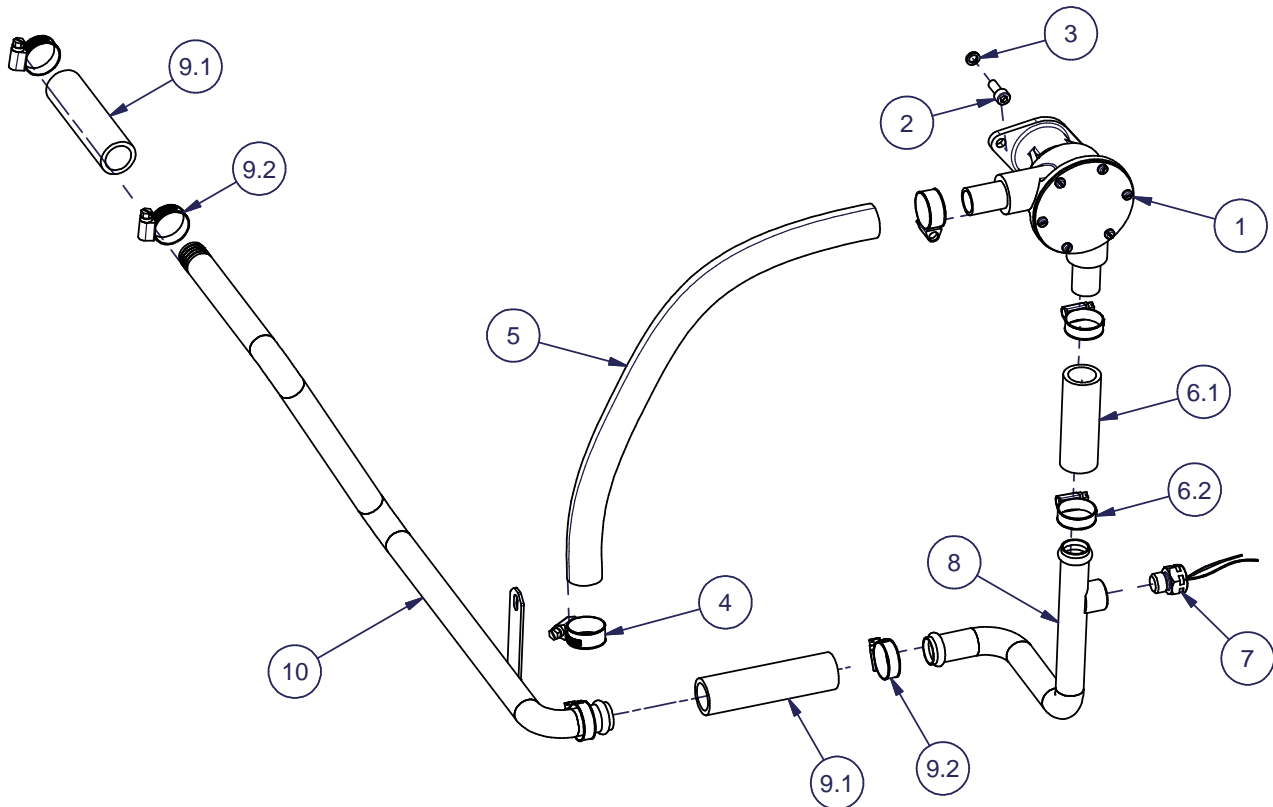
FP1-017137.idw



Raw water pump complete

Group: Raw water pump cpl.

Type: FP US Panda 16 PMS digital 24V



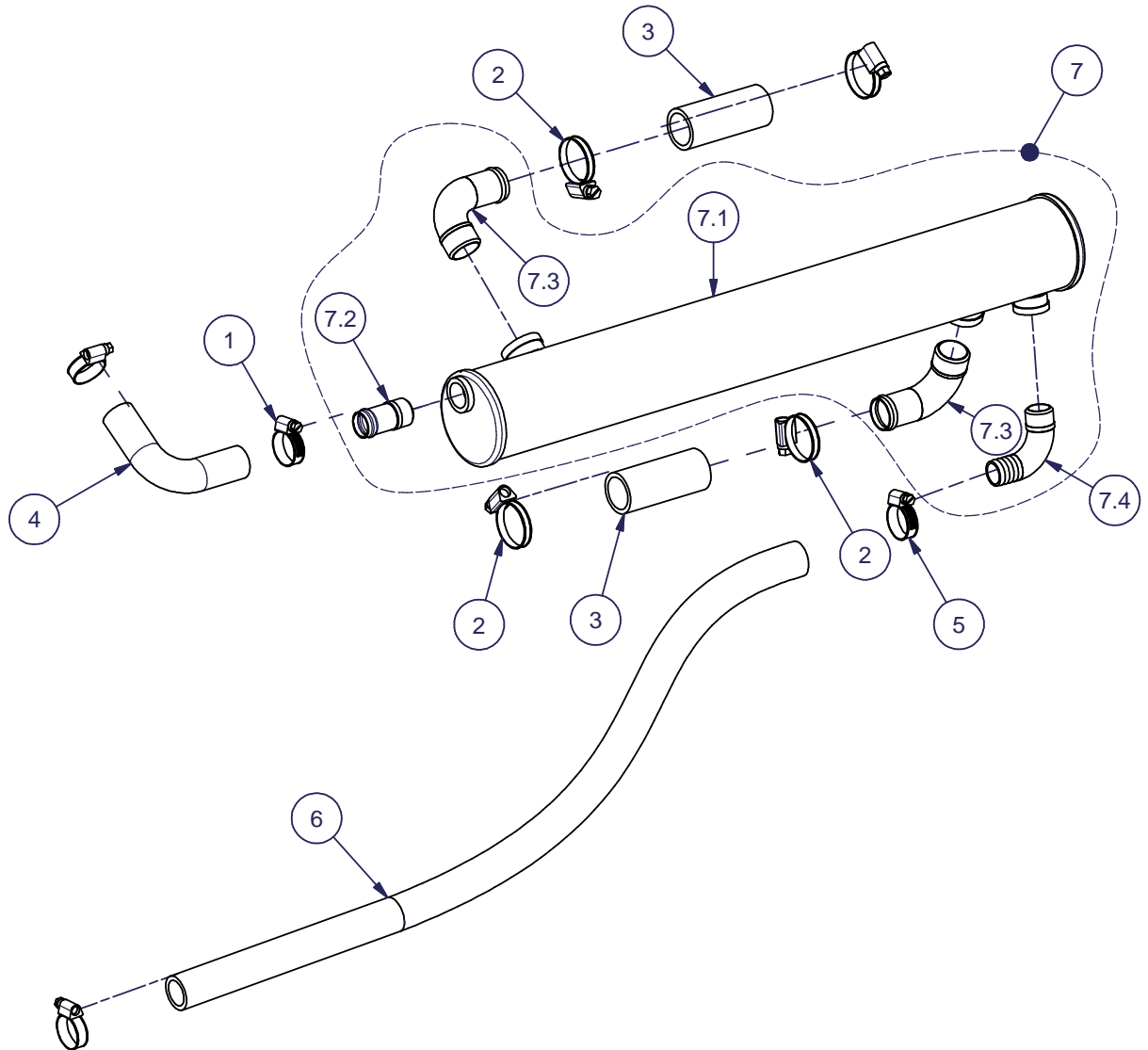
Parts List					
Pos	Qty	Description	Bezeichnung	Specification	Artikel Nr.
1	1	impeller pump BG40 with duplex shaft for Panda 15,20 and Panda 25	Impellerpumpe Jabsco BG40 bronze mit Duplexwelle für Panda 15,20 und Panda 25	FP2-001153	36.03.01.002P
2	2	hexagon socket head cap screw M 6x16 DIN 912	Innensechskantschraube mit Zylinderkopf M 6x16 DIN 912 A2	FP1-000501	32.01.02.023H
3	2	spring washer O 6,1mm DIN 7980 A2	Federring O 6,1mm DIN 7980 A2	FP1-000522	32.01.42.009H
4	2	hose clamp with worm helix DIN 3017 O 16-27mm, width 12mm	Schlauchschelle mit Schneckengewinde DIN 3017 O 16-27mm Breite 12mm	FP1-000685	32.03.01.030H
5	1	exhaust hose type Fischer Panda black with wirehelix inside Ø 20mm	Abgasschlauch schwarz mit Drahtinnenspirale Ø 20mm	FP2-001291	33.04.08.003H
6.1	1	coolant water hose type DIN 73411 NW Ø 20mm	Kühlwasserschlauch DIN 73411 NW Ø 20mm	FP2-011168	33.04.05.011H
6.2	2	hose clamp with worm helix DIN 3017 O 16-25mm, width 9mm	Schlauchschelle mit Schneckengewinde DIN 3017 O 16-25mm Breite 9mm	FP2-000038	32.03.01.005H
7	1	Temperaturesensor 100k M14x1,5	Temperatursensor 100k M14x1,5	FP2-001791	31.41.05.001H
8	1	Coolant Pipe OD20 with Temp.Sensorbush	Kühlwasserrohr D20 mit Temp.Sensorbuchse	FP2-013719	31.22.02.073H
9.1	2	coolant water hose type DIN 73411 NW Ø 20mm	Kühlwasserschlauch DIN 73411 NW Ø 20mm	FP2-011176	33.04.05.011H
9.2	4	hose clamp with worm helix DIN 3017 O 16-25mm, width 9mm	Schlauchschelle mit Schneckengewinde DIN 3017 O 16-25mm Breite 9mm	FP2-000038	32.03.01.005H
10	1	coolant pipe OD20 with bracket	Kühlwasserrohr D 20 mit Rohrlasche	FP2-013643	31.22.02.072H

FP1-017287.idw



Heat exchanger

Group: Heat exchanger | Type: FP US Panda 16 PMS digital 24V



Parts List					
Pos	Qty	Description	Bezeichnung	Specification	Artikel Nr.
1	2	hose clamp with worm helix DIN 3017 O 16-25mm, width 9mm	Schlauchschelle mit Schneckengewinde DIN 3017 O 16-25mm Breite 9mm	FP2-000038	32.03.01.005H
2	4	hose clamp with worm helix DIN 3017 O 20-32mm, width 9mm	Schlauchschelle mit Schneckengewinde DIN 3017 O 20-32mm Breite 9 mm	FP2-000039	32.03.01.006H
3	2	coolant water hose type DIN 73411 NW Ø 25mm	Kühlwasserschlauch DIN 73411 NW Ø 25mm	FP2-007252	33.04.05.012H
4	1	formed hose d18 mm 150mm- 90° 150mm	Formschlauch d18 150-90°150 EPDM	FP1-001044	33.04.09.015H
5	2	hose clamp with worm helix DIN 3017 O 16-25mm, width 9mm	Schlauchschelle mit Schneckengewinde DIN 3017 O 16-25mm Breite 9mm	FP1-000629	32.03.01.005H
6	1	coolant water hose type DIN 73411 NW O 20mm	Kühlwasserschlauch DIN 73411 NW O 20mm	FP1-015695	33.04.05.011H
7	1			FP1-018646	
7.1	1	heat exchanger for Panda 16mini digital PMS O 70mm L=555mm connectors O 20/25mm	Wärmetauscher für Panda 16mini digital PMS Nd=70, L=555, Anschlüsse D=20/25	FP2-005634	31.06.01.012H
7.2	1	hose connector with thread straight O 20mm/ 1/2" L43mm	Gewinde-Schlauchstutzen gerade O 20mm/ 1/2" L43mm	FP1-005074	31.06.03.029H
7.3	2	hose connection with thread 90°stainless steel Ø25mm/3/4"	Gewinde-Schlauchstutzen 90°Edelstahl Ø25mm/3/4"	FP2-005593	31.20.03.023H
7.4	1	hose connection with thread 90°stainless steel Ø20mm/3/8"	Gewinde-Schlauchstutzen 90°Edelstahl Ø20mm/3/8"	FP1-006473	31.20.03.024H

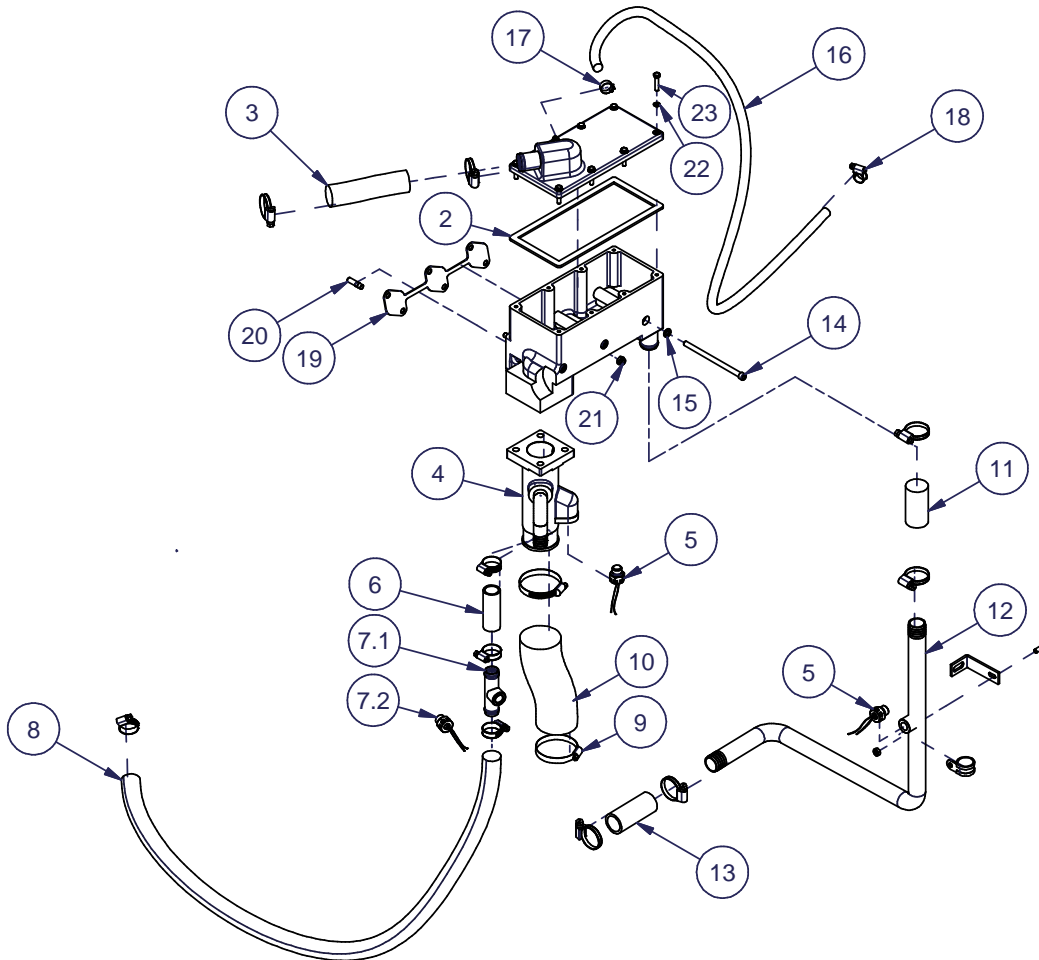
FP1-017293.idw



Watercooled exhaust

Group:Watercooled exhaust

Type:FP US Panda 16 PMS digital 24V



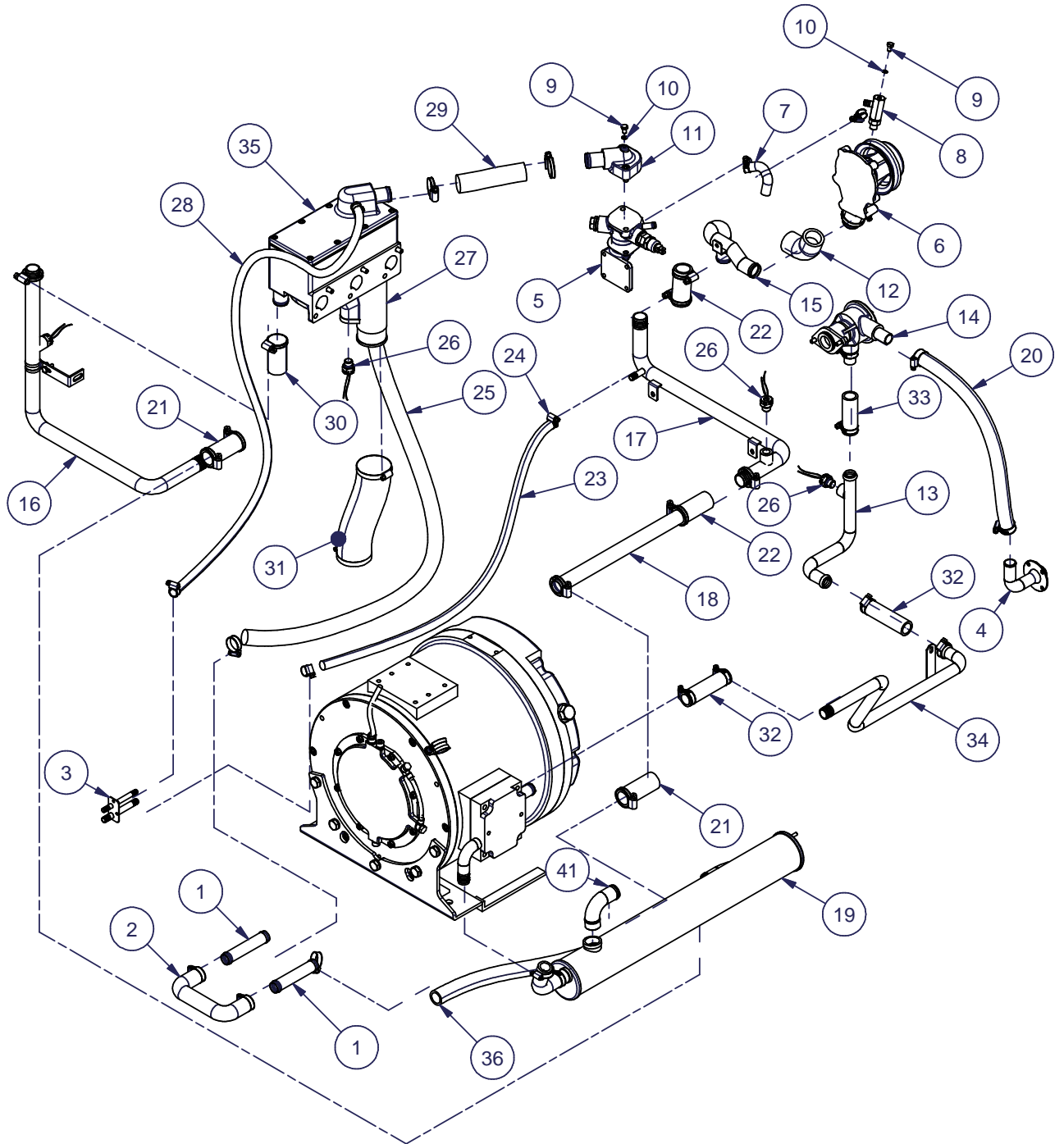
Parts List					
Pos	Qty	Description	Bezeichnung	Specification	Artikel Nr.
1	1	exhaust manifold P16 PMS Digital	Abgaskrümmter P16 PMS Digital	FP2-004647	31.06.01.045H
2	1	cover gasket exhaust manifold 217x104mm 8 Holes	Deckeldichtung Abgaskrümmter 217x104mm 8 Bohrungen	FP2-004827	31.19.01.004H
3	1	coolant water hose type DIN 73411 NW Ø 25mm	Kühlwasserschlauch DIN 73411 NW Ø 25mm	FP2-007220	33.04.05.012H
4	1	Exhaust adapter for Panda 15/20 PMS with connection Ø25mm, H=165mm, flange 70x70 mm	Abgasanschlußstutzen für Panda 18NE (P15) /24NE (P20) PMS Ø25mm, H=165mm, Flansch 70x70 mm	FP2-004635	31.06.03.030H
5	2	Temperaturesensor 100k M14x1,5	Temperatursensor 100k M14x1,5	FP2-001791	31.41.05.001H
6	1	coolant water hose type DIN 73411 NW Ø 20mm	Kühlwasserschlauch DIN 73411 NW Ø 20mm	FP2-007190	33.04.05.011H
7.1	1	hose connetor t-piece Ø 20mm - M14x1,5 - 20mm	Schlauchverbinder T-Stück Ø 20mm-M14x1,5-20mm	FP2-004149	31.20.02.006H
7.2	1	Temperaturesensor 100k M14x1,5	Temperatursensor 100k M14x1,5	FP2-001791	31.41.05.001H
8	1	coolant water hose type DIN 73411 NW Ø 20mm	Kühlwasserschlauch DIN 73411 NW Ø 20mm	FP2-007217	33.04.05.011H
9	2	hose clamp with worm helix DIN 3017 O 40-60mm, width 9mm	Schlauchschele mit Schneckengewinde DIN 3017 O 40-60mm Breite 9mm	FP1-001022	32.03.01.009H
10	1	exhaust hose type Fischer Panda black with wirehelix inside Ø 51mm	Abgasschlauch schwarz mit Drahttinnenspirale Ø 51mm	FP2-007219	33.04.08.007H
11	1	coolant water hose type DIN 73411 NW Ø 25mm	Kühlwasserschlauch DIN 73411 NW Ø 25mm	FP2-007218	33.04.05.012H
12	1	Coolant Pipe OD20 with Temp.Sensorbush and Bracket	Kühlwasserrohr D20 mit Temp.Sensorbuchse und Halter	FP2-013661	31.22.02.074H
13	1	coolant water hose type DIN 73411 NW Ø 25mm	Kühlwasserschlauch DIN 73411 NW Ø 25mm	FP2-007252	33.04.05.012H
14	3	hexagon socket head cap screw M7x115	Innensechskantschraube A2 M7x115	FP2-007210	31.03.60.044H
15	3	spring washer O 8,1mm DIN 7980 A2	Federring O 8,1mm DIN 7980 A2	FP1-000523	32.01.42.010H
16	1	coolant water hose type DIN 73411 NW Ø 8mm	Kühlwasserschlauch DIN 73411 NW Ø 8mm	FP2-007211	33.04.05.004H
17	1	hose clamp type Cobra 13,0/8mm	Schlauchschele Cobra 13,0/8mm	FP1-000681	32.03.05.008H
18	1	hose clamp with worm helix DIN 3017 O 8-12mm, width 9mm	Schlauchschele mit Schneckengewinde DIN 3017 O 8-12mm Breite 9mm	FP1-000680	32.03.01.001H
19	1	gasket exhaust D905 D1005 D1105	Dichtung Abgaskrümmter D905 D1005 D1105	FP2-007139	30.02.08.080H
20	3	Stud bolt M7x20	Stehbolzen M7x20	FP1-001632	30.02.06.053H
21	3	hexagon nut M7	Sechskantmutter M7	FP2-000728	30.02.06.004H
22	8	spring washer O 5,4mm DIN 127 A2	Federring O 5,4mm DIN 127 A2	FP1-000492	32.01.42.003H
23	8	hexagon head screw M 5x25 DIN 933 A2	Sechskantschraube M 5x25 DIN 933 A2	FP1-000531	32.01.01.026H

FP1-017262.IDW



Cooling water flow scheme

Group: Cooling water flow scheme Type: FP US Panda 16 PMS digital 24V



FP1-017187.idw



Cooling water flow scheme

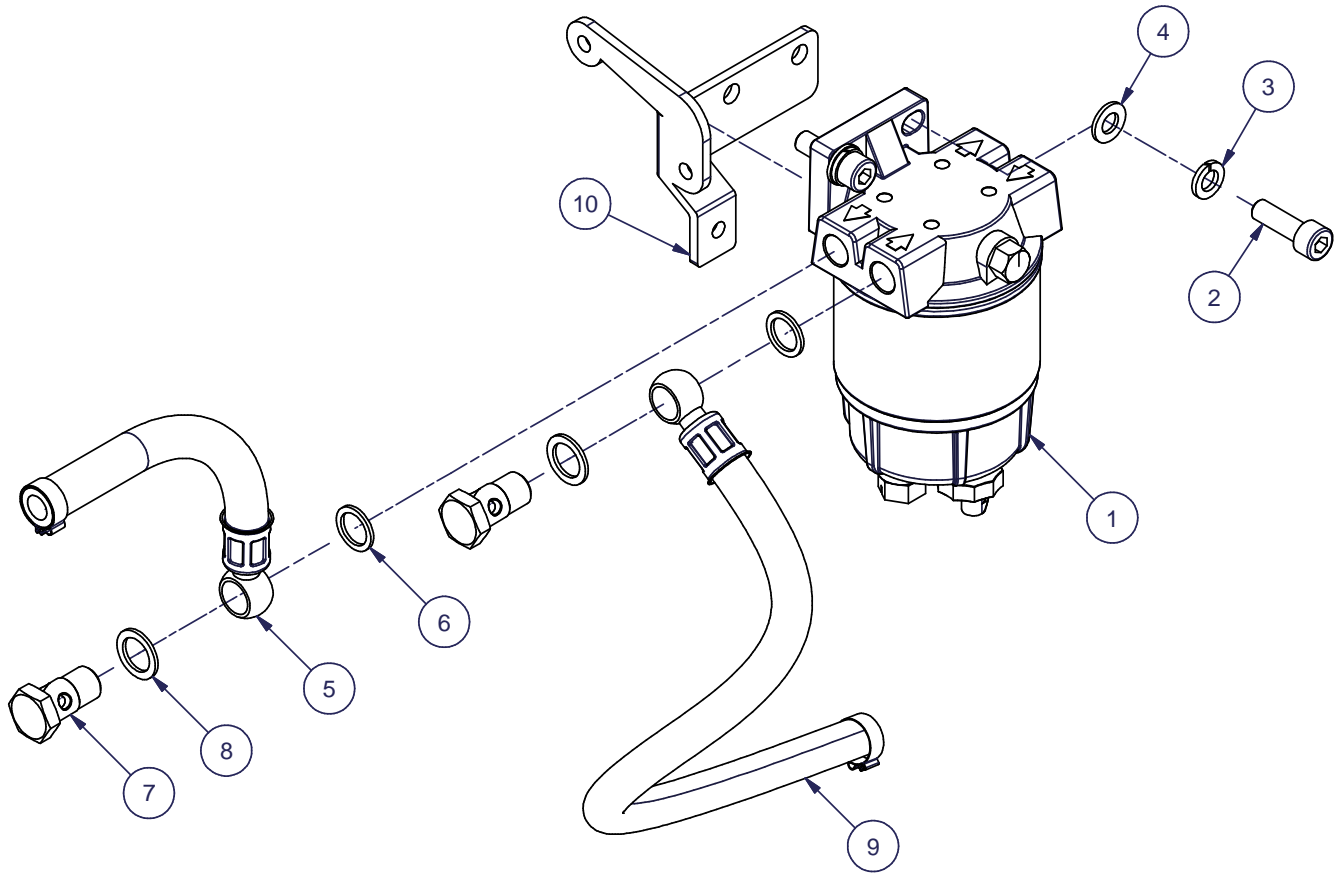
Group: Cooling water flow scheme		Type: FP US Panda 16 PMS digital 24V			
Parts List					
Pos	Qty	Description	Bezeichnung	Specification	Artikel Nr.
1	2	hose connection straight stainless steel Ø 20mm length 100mm	Schlauchverbinder gerade Edelstahl Ø 20mm Länge 100	FP1-017094	31.20.02.024H
2	1	Formschlauch Ø18mm 80mm-90°80mm-90°80mm	Formschlauch Ø18mm 80mm-90°80mm-90°80mm	FP1-000750	33.04.09.008H
3	1	Capsule pass through bleeder 1x8mm 1x10mm L81,5mm	Kapseldurchführung Entlüftung 1x8mm 1x10mm L81,5mm	FP2-003859	31.20.04.028H
4	1	Capsule pass through for coolant 90°O20mm 3/4" ext ernal thread and fixingplate	Kapseldurchführung Wassereingang 90°O20mm 3/4" AG mit Anschraubplatte	FP2-004078	31.20.04.022H
5	1	water flange for D1105	Thermostatgehäuseunterteil D1105	FP2-013811	30.02.04.027H
6	1	coolant pump V1505 KUB 16251-7303-4	Wasserpumpe V1505 KUB 16251-7303-4	FP2-007113	30.02.04.020H
7	1	formed hose for Kubota diesel engine	Formschlauch für Kubota Dieselmotor	FP2-013820	30.02.04.021H
8	1	Bleeder valve Engine Waterpump H=60mm	Entlüftungsadapter Motorwasserpumpe H=60mm	FP1-000823	31.09.02.005H
9	2	Bleeder screw M6x10, painted blue	Entlüftungsschraube M6x10 blau lackiert	FP1-000639	31.03.60.004H
10	2	sealing washer 06x10x1,0 DIN 7603 copper massive	Dichtring 06x10x1,0 DIN 7603 Kupfer massiv	FP2-000784	32.02.02.009H
11	1	Upper part thermostat housing P12H/15/20	Oberteil für Thermostatgehäuse P12H/15/20	FP2-002032	31.09.04.008H
12	1	water hose for Kubota diesel engine type V1505	Wasserschlauch für Kubota Dieselmotor Typ V1505	FP2-007121	30.02.04.023H
13	1	Coolant Pipe OD20 with Temp.Sensorbush	Kühlwasserrohr D20 mit Temp.Sensorbuchse	FP2-013719	31.22.02.073H
14	1	impeller pump BG40 with duplex shaft for Panda 15,20 and Panda 25	Impellerpumpe Jabsco BG40 bronze mit Duplexwelle für Panda 15,20 und Panda 25	FP2-001153	36.03.01.002P
15	1	coolant pipe OD25 with bracket	Kühlwasserrohr D 25 mit Rohrlasche	FP2-002235	31.22.02.071H
16	1	Coolant Pipe OD20 with Temp.Sensorbush and Bracket	Kühlwasserrohr D20 mit Temp.Sensorbuchse und Halter	FP2-013661	31.22.02.074H
17	1	Coolant Pipe OD25 with Temp.Sensorbush and Bypass	Kühlwasserrohr D25 mit Temp.Sensorbuchse und Bypass	FP2-013671	31.22.02.075H
18	1	pipe D25 L340	Rohr D25 L340	FP2-013639	31.22.01.021H
19	1	heat exchanger for Panda 16mini digital PMS Ø 70mm L=555mm connectors Ø 20/25mm	Wärmetauscher für Panda 16mini digital PMS Nd=70, L=555, Anschlüsse D=20/25	FP2-005634	31.06.01.012H
20	1	exhaust hose type Fischer Panda black with wirehelix inside Ø 20mm	Abgasschlauch schwarz mit Drahtinnenspirale Ø 20mm	FP2-001291	33.04.08.003H
21	2	coolant water hose type DIN 73411 NW Ø 25mm	Kühlwasserschlauch DIN 73411 NW Ø 25mm	FP2-007252	33.04.05.012H
22	2	coolant water hose type DIN 73411 NW Ø 25mm	Kühlwasserschlauch DIN 73411 NW Ø 25mm	FP2-007221	33.04.05.012H
23	1	coolant water hose type DIN 73411 NW Ø 10mm	Kühlwasserschlauch DIN 73411 NW Ø 10mm	FP2-007256	33.04.05.005H
24	2	hose clamp with worm helix DIN 3017 Ø 10-16mm, width 9mm	Schlauchschelle mit Schneckengewinde DIN 3017 Ø 10-16 mm Breite 9 mm	FP1-000630	32.03.01.003H
25	1	coolant water hose type DIN 73411 NW Ø 20mm	Kühlwasserschlauch DIN 73411 NW Ø 20mm	FP2-007217	33.04.05.011H
26	4	Temperaturesensor 100k M14x1,5	Temperatursensor 100k M14x1,5	FP2-001791	31.41.05.001H
27	1	Exhaust adapter for Panda 15/20 PMS with connection Ø25mm, H=165mm, flange 70x70 mm	Abgasanschlußstutzen für Panda 18NE (P15) /24NE (P20) PMS Ø25mm, H=165mm, Flansch 70x70 mm	FP2-004635	31.06.03.030H
28	1	coolant water hose type DIN 73411 NW Ø 8mm	Kühlwasserschlauch DIN 73411 NW Ø 8mm	FP2-007211	33.04.05.004H
29	1	coolant water hose type DIN 73411 NW Ø 25mm	Kühlwasserschlauch DIN 73411 NW Ø 25mm	FP2-007220	33.04.05.012H
30	1	coolant water hose type DIN 73411 NW Ø 25mm	Kühlwasserschlauch DIN 73411 NW Ø 25mm	FP2-007218	33.04.05.012H
31	1	exhaust hose type Fischer Panda black with wirehelix inside Ø 51mm	Abgasschlauch schwarz mit Drahtinnenspirale Ø 51mm	FP2-007219	33.04.08.007H
32	2	coolant water hose type DIN 73411 NW Ø 20mm	Kühlwasserschlauch DIN 73411 NW Ø 20mm	FP2-011175	33.04.05.011H
33	1	coolant water hose type DIN 73411 NW Ø 20mm	Kühlwasserschlauch DIN 73411 NW Ø 20mm	FP2-011167	33.04.05.011H
34	1	coolant pipe OD20 with bracket	Kühlwasserrohr D 20 mit Rohrlasche	FP2-013643	31.22.02.072H
35	1	exhaust manifold P16 PMS Digital	Abgaskrümmter P16 PMS Digital	FP2-004647	31.06.01.045H
36	1	coolant water hose type DIN 73411 NW O 20mm	Kühlwasserschlauch DIN 73411 NW O 20mm	FP1-015695	33.04.05.011H

FP1-017187.idw



Fuel filter

Group: Fuel filter Type: FP US Panda 16 PMS digital 24V



Parts List					
Pos	Qty	Description	Bezeichnung	Specification	Artikel Nr.
1	1	fuel filter with water separator complete RACOR 120AT, Thread 1/4" ready to install	Kraftstofffilter Racor 120AT G1/4" einbaufertig	FP2-007673	31.08.03.004P
2	2	hexagon socket head cap screw M 8x25 DIN 912	Innensechskantschraube mit Zylinderkopf M 8x25 DIN 912 A2	FP1-000515	32.01.02.039H
3	2	spring washer O 8,5mm DIN 127 A2	Federring O 8,5mm DIN 127 A2	FP1-000490	32.01.42.005H
4	2	washer O 8,4mm DIN 125 A2	Unterlegscheibe O 8,4mm DIN 125 A2	FP1-000486	32.01.40.013H
5	1	hose set with connectors DN8 L150	Schlauchgarnitur mit Ringnippel DN8 L150	FP1-011781	31.23.20.038P
6	2	sealing washer 13x18x1,5 DIN 7603 copper massive	Dichtring 13x18x1,5 DIN 7603 Kupfer massiv	FP2-000223	32.02.02.021H
7	2	banjo bolt DIN7643 R1/4" NW8	Hohlschraube DIN7643 R1/4" NW8	FP2-000217	32.21.01.017H
8	2	sealing washer 14x20x1,5 DIN 7603 copper massive	Dichtring 14x20x1,5 DIN 7603 Kupfer massiv	FP2-000224	32.02.02.023H
9	1	fuel hose DN8 600mm with 1 x ring nipple NW2 8mm	Schlauchgarnitur Kraftstoff DN8 600mm mit 1xRingnippel NW2 8mm	FP1-017116	31.23.20.055H
10	1	bracket fuel filter Racor	Halterung Kraftstofffilter Racor	FP1-017109	31.03.26.020H

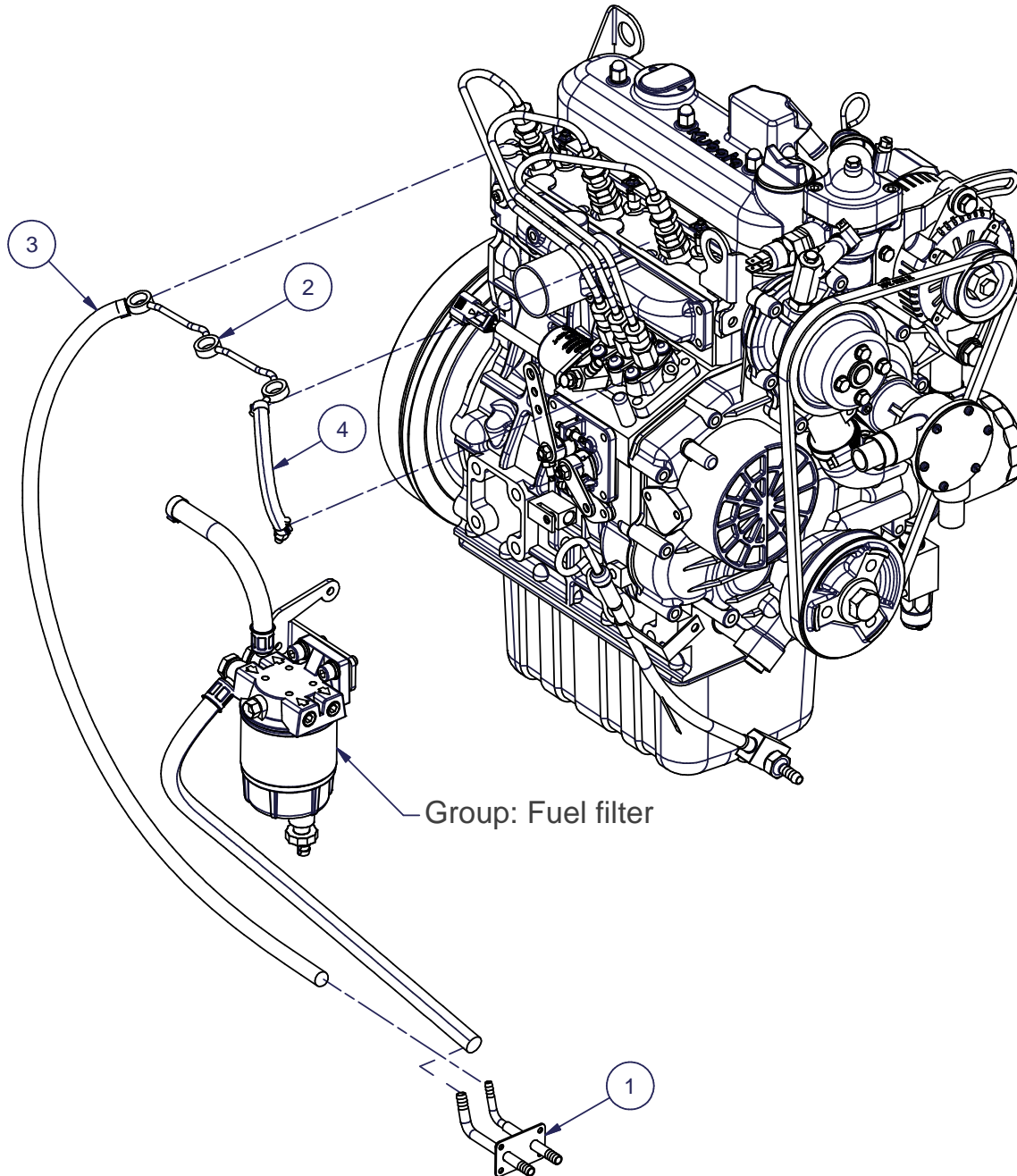
FP1-017335.idw



Fuel flow scheme

Group: Fuel flow scheme

Type: FP US Panda 16 PMS digital 24V



Group: Fuel filter

Parts List

Pos	Qty	Description	Bezeichnung	Specification	Artikel Nr.	-
1	1	Capsule pass through fuel for 4DS Capsule	Kapseldurchführung Kraftstoff für 4DS Kapsel	FP2-006312	31.20.04.029H	-
2	1	Overflow pipe D1005/D1105	Überlaufleitung D1005/D1105	FP2-007141	30.02.03.038H	-
3	1	fuel hose ISO 7840 A1 O 5mm	Kraftstoffschlauch ISO 7840 A1 O 5mm	FP2-007948	33.04.07.003H	-
4	1	fuel hose ISO 7840 A1 Ø 5mm	Kraftstoffschlauch ISO 7840 A1 Ø 5mm	FP1-000658	33.04.07.003H	-

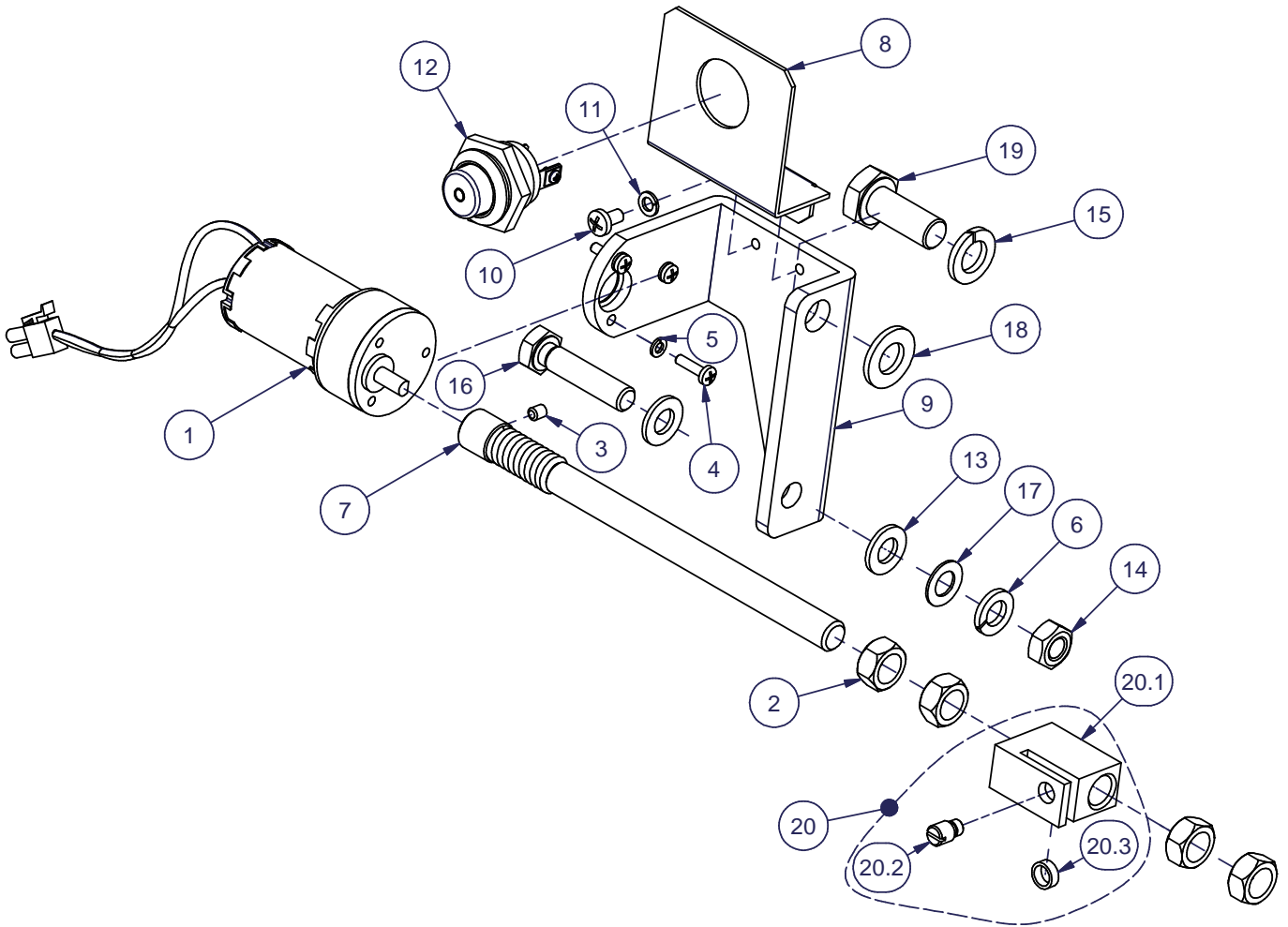
FP1-017343.idw



Actuator

Group: Actuator

Type: FP US Panda 16 PMS digital 24V



Parts List					
Pos.	Qty	Description	Bezeichnung	Specification	Artikel Nr.
1	1	actuator for throttle 12V with AMP-plug	Stellmotor für Gashebel 12V mit AMP-Stecker	FP1-000477	34.08.05.011H
2	4	trapezoid thread nut TR 10x3, SW 14	Trapezgewindemutter TR 10x3, SW 14	FP1-000472	31.05.03.020H
3	1	hexagon socket set screw with flat point M 4x5 DIN 913 450HV	Gewindestift mit Innensechskant und Kegelspitze M 4x5 DIN 913 450HV	FP1-000509	32.01.11.014H
4	3	recessed head raised fillister head screw M 3x12 DIN 7985	Linienkopfschraube mit Kreuzschlitz M 3x12 DIN 7985	FP1-000512	32.01.04.023H
5	3	spring washer O 3,4mm DIN 127 A2	Federring O 3,4mm DIN 127 A2	FP1-000494	32.01.42.001H
6	1	spring washer O 8,5mm DIN 127 A2	Federring O 8,5mm DIN 127 A2	FP1-000490	32.01.42.005H
7	1	trapezoid thread spindle TR 10x3 160mm with spring and clamping piece	Trapezgewindespindel TR 10x3 160mm mit Feder und Klemmhülse	FP2-005639	31.05.03.012H
8	1	bracket for failure-bypass-switch 85x55	Halterung für Fehlerüberbrückungstaster 85x55mm	FP2-005177	31.03.20.065H
9	1	Bracket for actuator	Halterung Stellmotor	FP1-014595	31.03.27.005H
10	2	recessed head raised fillister head screw M 4x8 DIN 7985	Linienkopfschraube mit Kreuzschlitz M 4x8 DIN 7985	FP1-000538	32.01.04.030H
11	2	spring washer O 4,4mm DIN 127 A2	Federring O 4,4mm DIN 127 A2	FP1-000493	32.01.42.002H
12	1	Push switch for failure bypass, cold start, lamp test HEL 6JF 001 571-001 without dampness protection	Druckknopfaster für Fehler Bypass ohne Feuchtigkeitsschutz	FP1-000412	34.08.01.048H
13	2	washer O 8,4mm DIN 125 A2	Unterlegscheibe O 8,4mm DIN 125 A2	FP1-000486	32.01.40.013H
14	1	hexagon nut M 8 DIN 934 A2	Sechskantmutter M 8 DIN 934 A2	FP1-000505	32.01.20.012H
15	1	spring washer O 10,7mm DIN 127 A2	Federring O 10,7mm DIN 127 A2	FP1-000489	32.01.42.006H
16	1	hexagon head screw M 8x35 DIN 933 A2	Sechskantschraube M 8x35 DIN 933 A2	FP1-001591	32.01.01.051H
17	1	curved spring washer DIN 137 A2 O 8,4mm	Federscheibe DIN137 A2 O 8,4mm	FP1-000495	32.01.41.006H
18	1	washer Ø 10,5mm DIN 125 A2	Unterlegscheibe Ø 10,5mm DIN 125 A2	FP1-000890	32.01.40.014H
19	1	hexagon head screw with fine thread M 10x1,25x25 zinc plated	Sechskantschraube mit Feingewinde M10x1,25x25 DIN 961 verzinkt	FP1-000533	32.01.01.089H
20	1	set adjusting nut Tr 10x3	Stellmuttersatz Tr 10x3	FP1-018653	31.05.03.030P
20.1	1	actuator for throttle, trapezoid thread	Gashebel-Mitnehmer mit Trapezgewinde	FP2-004475	31.05.03.021H
20.2	1	slotted shoulder screw M 5x4	Zapfenschraube M 5x4	FP1-000471	31.03.60.006H
20.3	1	Acuator bush	Stellmotorbuchse	FP2-005294	31.03.27.004H

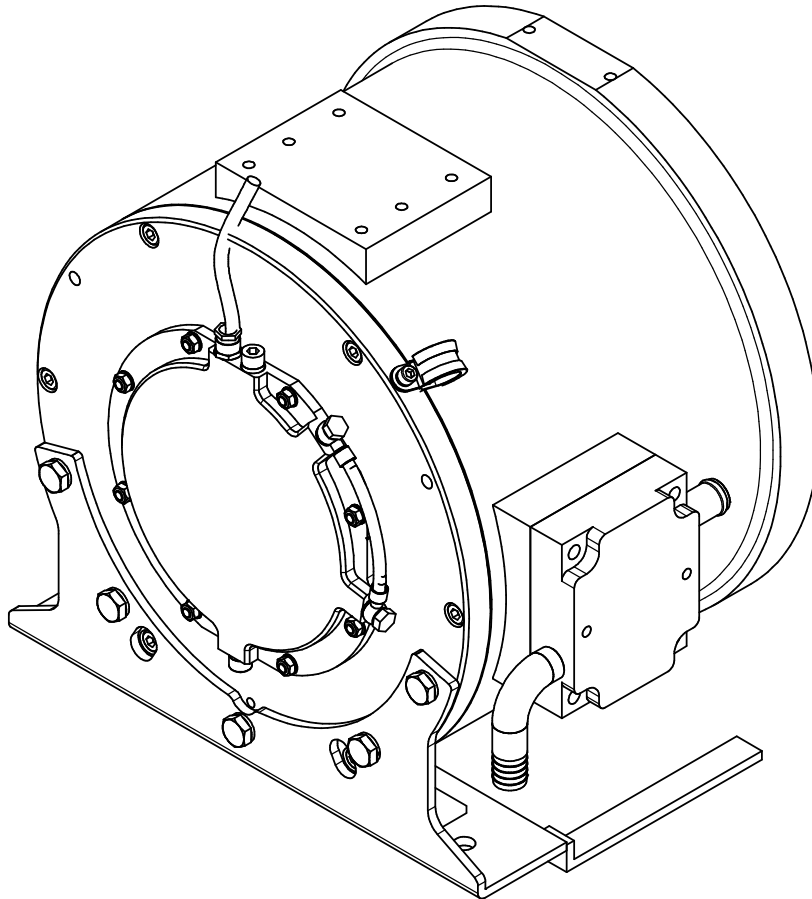
FP1-017121.dwg



Alternator complete

Group: Alternator complete

Type: FP US Panda 16 PMS digital 24V



Parts List

Pos	Qty	Description	Bezeichnung	Specification	Artikel Nr.	-
1	1	Alternator P16 PMS Digital 120V/60H cplt.	Alternator P16 PMS Digital 120V/60H kplt.	FP2-013737	31.10.01.022P	

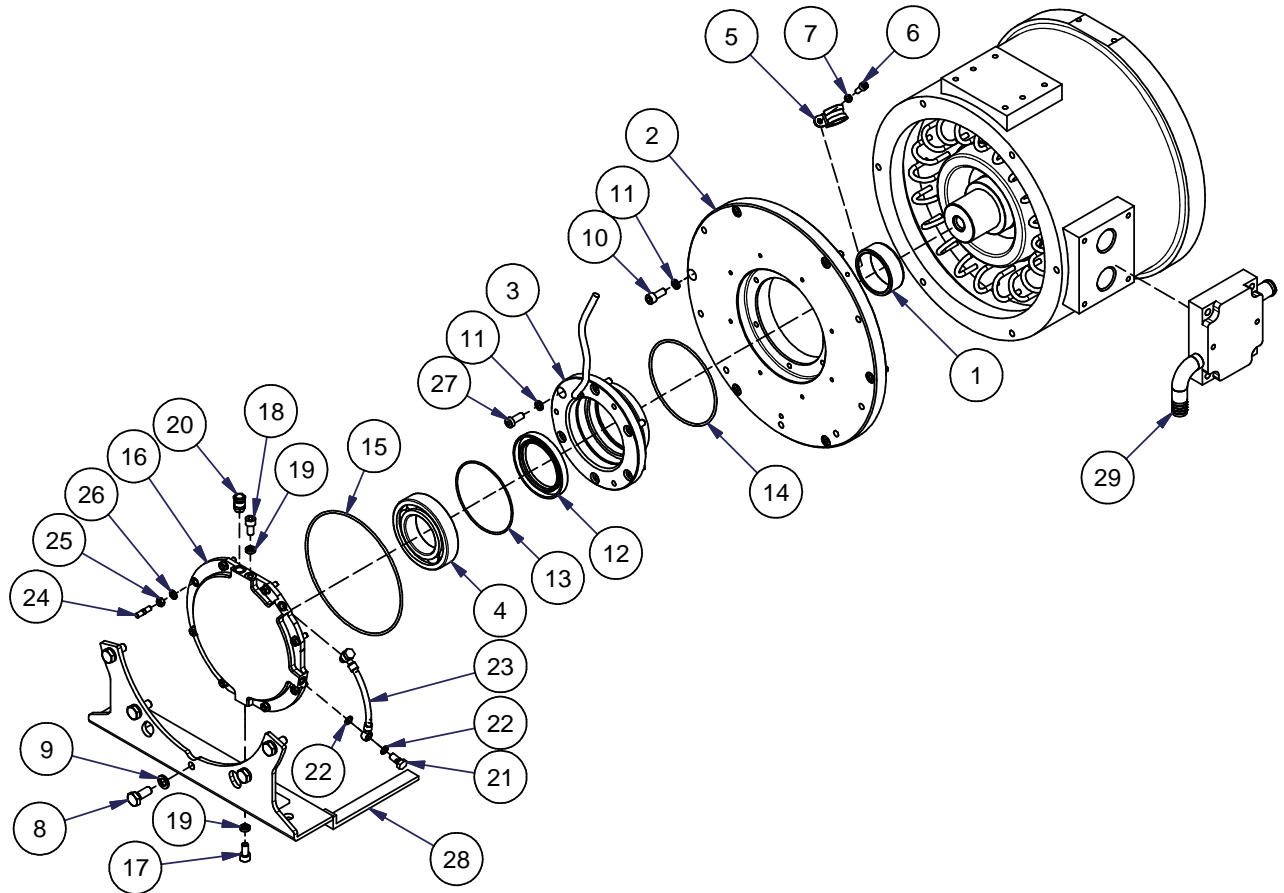
FP1-017162.idw



Alternator

Group:Alternator

Type: FP US Panda 16 PMS digital 24V



Parts List					
Pos	Qty	Description	Bezeichnung	Specification	Artikel Nr.
1	1	ball race rotor shaft D65 d55,5	Laufring Rotorwelle D65 d55,5	FP2-005768	31.12.01.009H
2	1	Statorcover OD 345mm 6 Holes oil cooled bearing	Statordeckel D 345mm 6 Bohrungen P18-30 Ölgekühltes Lager	FP1-001656	31.11.02.013H
3	1	bearing carrier oilcooled bearing 6211 with thermoswitch	Lagersitz Stator für ölgekühltes Lager 6211 mit Thermoschalter	FP2-004849	31.11.03.008H
4	1	grooved ball bearing 6211.C3.S1 single-row open	Rillenkugellager TS3-6211-C3-S1 einreihig offen	FP2-003017	32.04.01.019H
5	1	pipe clamp RSGU 1.20/15	Rohrschelle RSGU 1.20/15	FP1-001060	32.03.08.009H
6	1	hexagon socket head cap screw M 6x16 DIN 912	Innensechskantschraube mit Zylinderkopf M 6x16 DIN 912 A2	FP1-000501	32.01.02.023H
7	1	spring washer O 6,1mm DIN 7980 A2	Federring O 6,1mm DIN 7980 A2	FP1-000522	32.01.42.009H
8	5	hexagon head screw M 10x25 DIN 933 A2	Sechskantschraube M 10x25 DIN 933 A2	FP1-001600	32.01.01.066H
9	5	spring washer Ø 10,7mm DIN 127 A2	Federring Ø 10,7mm DIN 127 A2	FP1-000489	32.01.42.006H
10	6	hexagon socket head cap screw M 8x20 DIN 912	Innensechskantschraube mit Zylinderkopf M 8x20 DIN 912 A2	FP1-001523	32.01.02.038H
11	12	spring washer O 8,1mm DIN 7980 A2	Federring O 8,1mm DIN 7980 A2	FP1-000523	32.01.42.010H
12	1	shaft sealing ring 65x90x10mm Viton	Wellendichtring 65x90x10mm Viton	FP1-001558	32.02.03.018H
13	1	O-Ring FPM80 99,0 x 2,0mm	O-Ring FPM80 99,0 x 2,0mm	FP2-000773	32.02.01.073H
14	1	O-Ring FPM80 117,0 x 3,0mm	O-Ring FPM80 117,0 x 3,0mm	FP2-000776	32.02.01.075H
15	1	O-Ring FPM80 170,0 x 3,0mm	O-Ring FPM80 170,0 x 3,0mm	FP1-000558	32.02.01.082H
16	1	end shield cover 214mm 8 holes oil cooled	Stirndeckel 214mm 8 Löcher ölgekühlt	FP2-004297	31.11.04.002H
17	1	hexagon socket head cap screw M 8x16 DIN 912	Innensechskantschraube mit Zylinderkopf M 8x16 DIN 912 A2	FP1-000514	32.01.02.037H
18	1	ventilation screw M 8 x 16	Entlüftungsschraube M 8 x 16	FP1-000482	31.03.60.009H
19	2	sealing washer 08x13x3,0 DIN 7603 Alu massive	Dichtring DIN7603 08x13x3,0 Alu massiv	FP1-000483	32.02.02.039H
20	1	screwed cable gland M12	Kabelverschraubung M12x1,5 05-07mm Ms vernickelt o. Zugentlastung, Sechskantzwischenstutzen	FP1-000746	34.07.04.030H
21	2	banjo bolt DIN7643 M8x1,0 NW2	Hohlschraube DIN7643 M8x1,0 NW2	FP2-000205	32.21.01.010H
22	4	sealing washer 08x12x1,0 DIN 7603 copper massive	Dichtring 08x12x1,0 DIN 7603 Kupfer massiv	FP2-000785	32.02.02.010H
23	1	oil level indicator (transparent tube D=05 x 1 mm) L=110 mm	Ölstandanzeige (transparenter Schlauch D=05 x 1 mm) L=110 mm	FP2-001629	31.23.20.012P
24	8	stud screw (1,25 d) M 6x14 DIN 939 A2	Stiftschraube (1,25 d) M 6x14 DIN 939 A2	FP1-000520	32.01.10.021H
25	8	hexagon nut M 6 DIN 934 A2	Sechskanmutter M 6 DIN 934 A2	FP1-000506	32.01.20.011H
26	8	spring washer O 6,5mm DIN 127 A2	Federring O 6,5mm DIN 127 A2	FP1-001041	32.01.42.004H
27	6	hexagon socket head cap screw M 8x20	Innensechskantschraube mit Zylinderkopf M 8x20 DIN 7984 A2	FP1-000535	32.01.02.076H
28	1	Alternatorbracket P18-24 NE PMS	Alternatorfuss P18-24 NE PMS	FP2-005974	31.03.02.011H
29	1	water connection block 120x100x35mm, 2 connector pipes OD20	Wasseranschlussblock 120x100x35mm, 2 Rohre D20	FP2-003997	31.09.03.044H

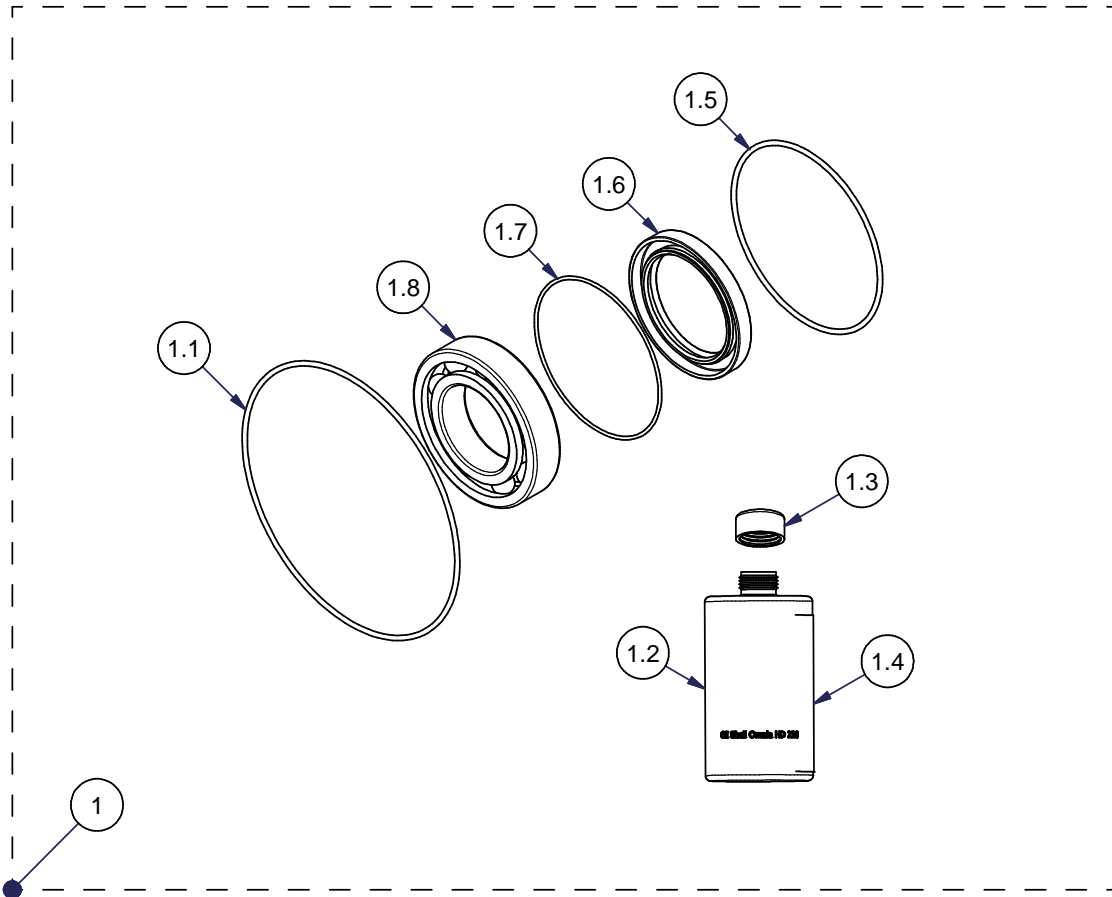
FP1-017141.idw



Bearing kit

Group: Bearing kit

Type: FP US Panda 16 PMS digital 24V



Parts List						
Pos.	Qty.	Bezeichnung	Description	Specification	Artikel Nr.	
1	1	Ersatzteile-Satz Backendlager 6211 bestehend aus : Kugellager 6211 C3 S1 offen wärmostabilisiert bis 200°C Wellendichtring 65x90x10mm Viton O-Ring Viton 170x3mm O-Ring Viton 117x3mm O-Ring Viton 100x2mm Öl Shell Omala HD220 250 ml Einmalspritze 50 ml PVC Schlauch transparent 0,5 m	spare parts kit for backend 6211 composed of : bearing 6211 C3 S1 open heatstabilized up to 200°C shaft sealing ring 65x90x10 Viton o-ring Viton 170x3mm o-ring Viton 117x3mm o-ring Viton 99x2mm oil Shell Omala HD220 250 ml injection pipe 50 ml PVC clear hose 0,5 m	FP1-018649	21.03.03.046S	
1.1	1	O-Ring FPM80 170,0 x 3,0mm	O-Ring FPM80 170,0 x 3,0mm	FP1-000558	32.02.01.082H	
1.2	1	PE-Verpackungsflasche 250 ml, ohne Verschluss	PE-bottle 250 ml, without screw caps	FP1-014480	71.03.06.001H	
1.3	1	Schraubverschluss für PE-Verpackungsflasche 250 ml	screw cap for PE-bottle 250 ml	FP1-014481	71.03.06.002H	
1.4	1	Öl Shell Omala HD 220	Oil Shell Omala HD 220	FP1-014471	33.02.02.001H	
1.5	1	O-Ring FPM80 117,0 x 3,0mm	O-Ring FPM80 117,0 x 3,0mm	FP2-000776	32.02.01.075H	
1.6	1	Wellendichtring 65x90x10mm Viton	shaft sealing ring 65x90x10mm Viton	FP1-001558	32.02.03.018H	
1.7	1	O-Ring FPM80 99,0 x 2,0mm	O-Ring FPM80 99,0 x 2,0mm	FP2-000773	32.02.01.073H	
1.8	1	Rillenkugellager TS3-6211-C3-S1 einreihig offen	grooved ball bearing 6211.C3.S1 single-row open	FP2-003017	32.04.01.019H	

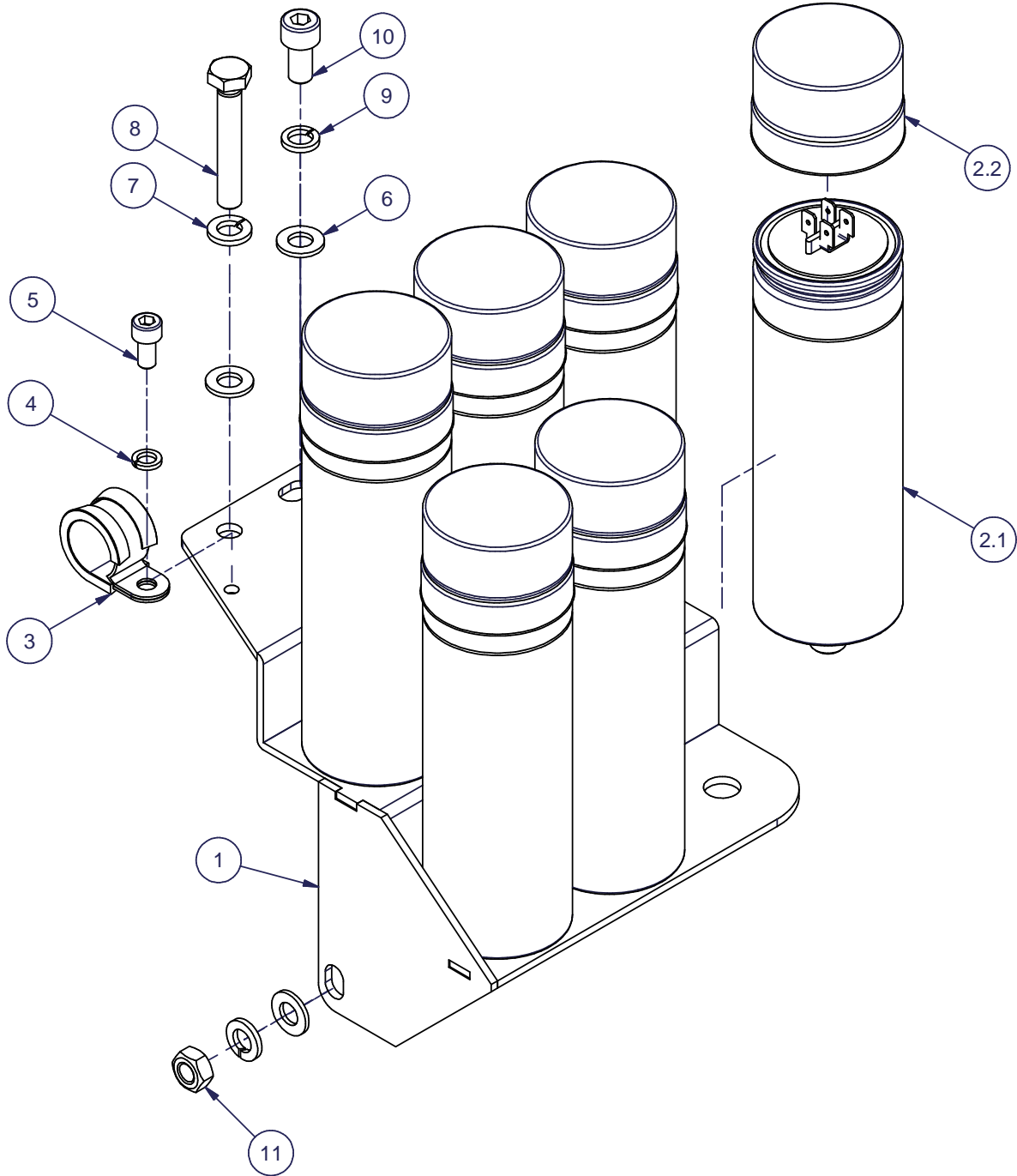
FP1-018647.idw



Capacitors

Group: Capacitors

Type: FP US Panda 16 PMS digital 24V



Parts List					
Pos	Qty	Description	Bezeichnung	Specification	Artikel Nr.
1	1	Bracket capacitors P16 PMS Digital	Halterung Kondensatoren P16 PMS Digital	FP2-013675	31.03.20.141H
2.1	6	capacitor 60µF MKP 50x148mm	Kondensator 60µF MKP 50x148mm	FP2-000523	34.09.02.041H
2.2	6	protection cap Ø 50 mm for capacitors	Berührungsschutzkappe Ø 50 mm für Kondensatoren	FP2-000536	34.09.05.024H
3	1	pipe clamp RSGU 1.20/15	Rohrschelle RSGU 1.20/15	FP1-001060	32.03.08.009H
4	1	spring washer O 6,1mm DIN 7980 A2	Federring O 6,1mm DIN 7980 A2	FP1-000522	32.01.42.009H
5	1	hexagon socket head cap screw M 6x12 DIN 912	Innensechskantschraube mit Zylinderkopf M 6x12 DIN 912 A2	FP1-000502	32.01.02.022H
6	3	washer O 8,4mm DIN 125 A2	Unterlegscheibe O 8,4mm DIN 125 A2	FP1-000486	32.01.40.013H
7	2	spring washer O 8,5mm DIN 127 A2	Federring O 8,5mm DIN 127 A2	FP1-000490	32.01.42.005H
8	1	hexagon head screw M 8x50 DIN 933 A2	Sechskantschraube M 8x50 DIN 933 A2	FP1-001593	32.01.01.054H
9	1	spring washer O 8,1mm DIN 7980 A2	Federring O 8,1mm DIN 7980 A2	FP1-000523	32.01.42.010H
10	1	hexagon socket head cap screw M 8x16 DIN 912	Innensechskantschraube mit Zylinderkopf M 8x16 DIN 912 A2	FP1-000514	32.01.02.037H
11	1	hexagon nut M 8 DIN 934 A2	Sechskantmutter M 8 DIN 934 A2	FP1-000505	32.01.20.012H

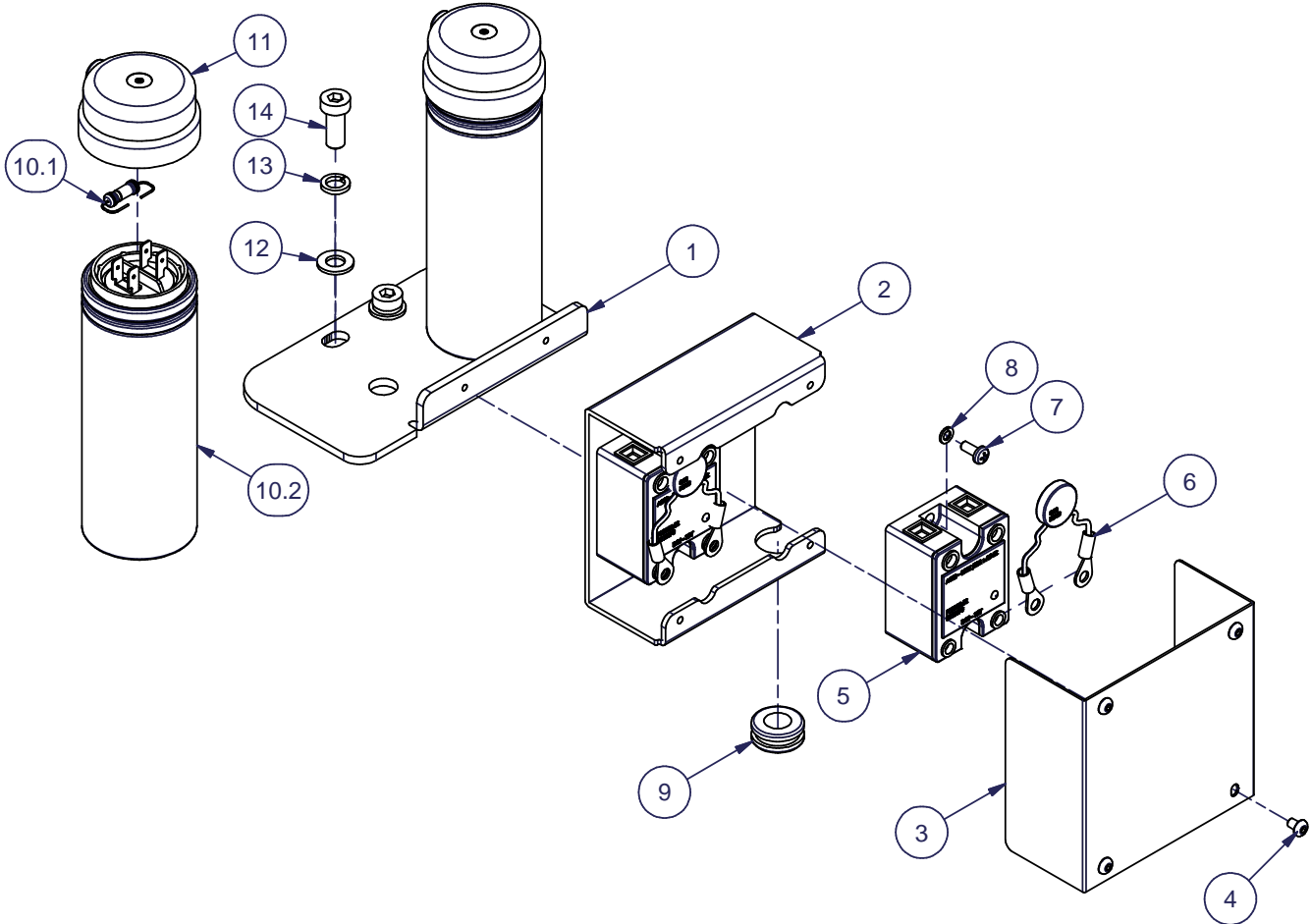
FP1-017310.idw



Capacitors booster and SSR

Group: Capacitors booster and SSR

Type: FP US Panda 16 PMS digital 24V



Parts List

Pos.	Qty	Description	Bezeichnung	Specification	Artikel Nr.
1	1	Bracket Boostercapacitors P16 PMS Digital	Halterung Boosterkondensatoren P16 PMS Digital	FP2-013717	31.03.20.142H
2	1	Relayboxbottom Panda 8 Mini Digital	Relaisboxunterteil Panda 8 Mini Digital	FP2-004424	31.03.20.035H
3	1	Relayboxcover Panda 8 Mini Digital	Relaisboxdeckel Panda 8 Mini Digital	FP2-004425	31.03.20.036H
4	4	lens head srew without flange M 4x6 DIN 7380	Linsenkopfschraube M 4x6 DIN 7380 A2	FP1-001733	32.01.04.001H
5	2	Semi-conductor relay 48-600V AC 25A	Halbleiter-Relais 48-600V AC 25A	FP2-000956	34.08.02.087H
6	2	Varistor type SIOV complete	Varistor Typ SIOV Kplt.	FP2-000658	31.41.30.001H
7	4	recessed head raised fillister head screw M 4x10 DIN 7985	Linsenkopfschraube mit Kreuzschlitz M 4x10 DIN 7985	FP1-001774	32.01.04.031H
8	4	spring washer O 4,4mm DIN 127 A2	Federring O 4,4mm DIN 127 A2	FP1-000493	32.01.42.002H
9	1	rubber grommet double sided 12x20x24mm	Kabeldurchführungstülle doppelseitig Ø 12x20x24mm	FP2-001407	34.03.12.018H
10.1	2	resistor 100 kOhm 2,0 W	Widerstand 100 kOhm 2,0 W	FP2-000544	34.09.01.008H
10.2	2	capacitor type MKP version C87.0 standard 80µF	Kondensator 80µF MKP Version C87.0 standard	FP2-000500	34.09.02.026H
11	2	protection cap Ø 50 mm for capacitors	Berührungsschutzkappe Ø 50 mm für Kondensatoren	FP2-000537	34.09.05.024H
12	2	washer O 8,4mm DIN 125 A2	Unterlegscheibe O 8,4mm DIN 125 A2	FP1-000486	32.01.40.013H
13	2	spring washer O 8,1mm DIN 7980 A2	Federring O 8,1mm DIN 7980 A2	FP1-000523	32.01.42.010H
14	2	flat socket head screw M 8x20 DIN 6912	Innensechskantschraube M 8x20 mit flachem Kopf DIN 6912 A2	FP1-000511	32.01.02.063H

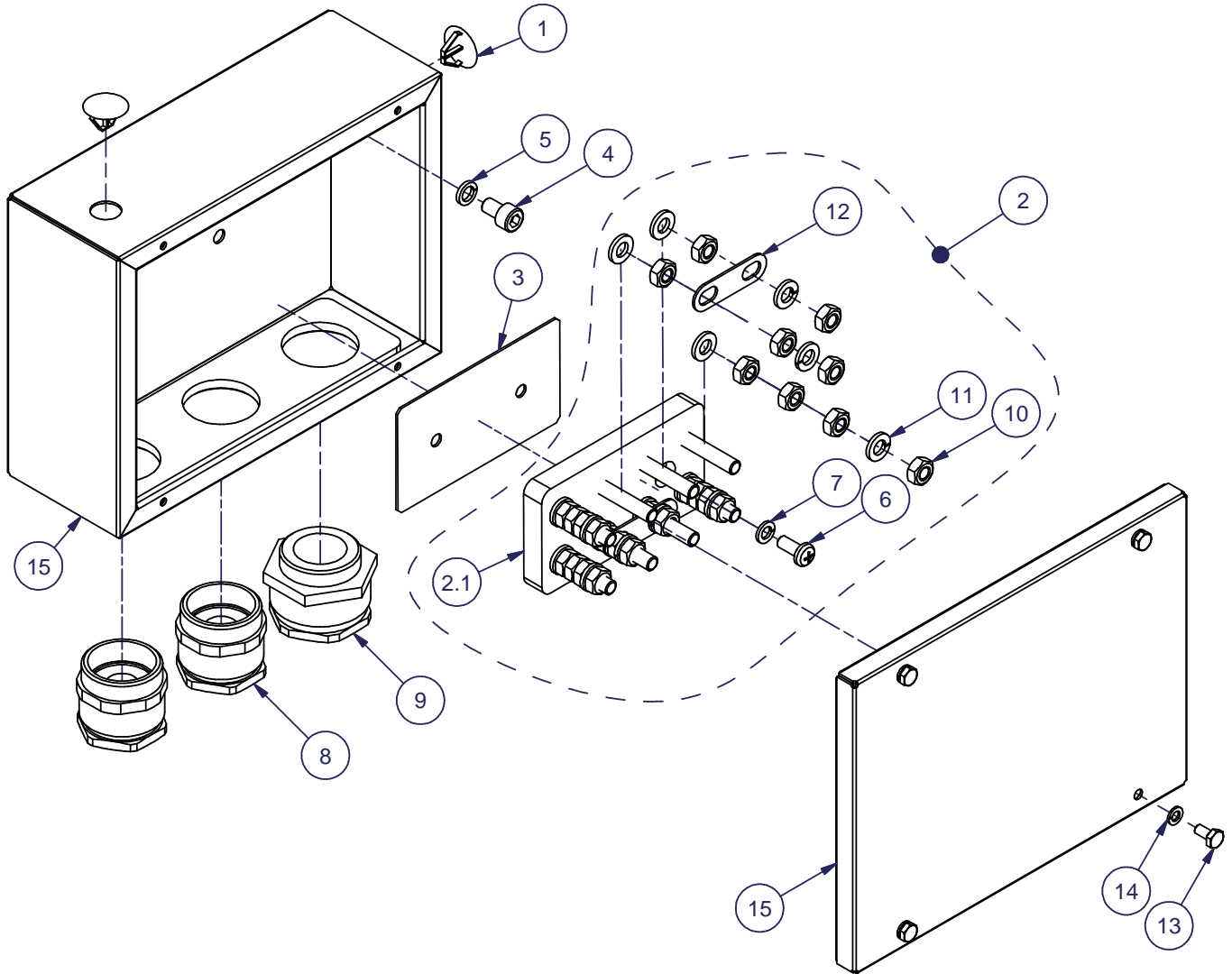
FP1-017313.idw



Power terminal box

Group: Power terminal box

Type: FP US Panda 16 PMS digital 24V



Parts List					
Pos	Qty	Description	Bezeichnung	Specification	Artikel Nr.
1	2	Universalcap black 12,7-14,3 HP 208/1	Universalstopfen 12,7-14,3 HP 208/1	FP1-000998	40.04.04.006H
2	1	terminal block 50x90x10mm 8 x M6 bolt	Klemmstein 50x90x10mm 8 x M6 Bolzen	FP2-003480	31.41.06.004H
2.1	1	terminal block 50x90x10mm 8 x M6 bolt	Klemmstein 50x90x10mm 8 x M6 Bolzen	FP2-003482	31.41.06.004H
3	1	insulation plate 50x90x1mm	Isolierplatte 50x90x1mm	FP2-003487	31.41.06.003H
4	2	hexagon socket head cap screw M 6x10 DIN 912 A4	Innensechskantschraube mit Zylinderkopf M 6x10 DIN 912 A4	FP1-000503	32.01.02.003H
5	2	spring washer O 6,1mm DIN 7980 A2	Federring O 6,1mm DIN 7980 A2	FP1-000522	32.01.42.009H
6	2	recessed head raised fillister head screw M 5x12 DIN 7985	Linsenkopfschraube mit Kreuzschlitz M 5x12 DIN 7985	FP1-000530	32.01.04.040H
7	2	spring washer O 5,4mm DIN 127 A2	Federring O 5,4mm DIN 127 A2	FP1-000492	32.01.42.003H
8	2	screwed cable gland M32	Kabelverschraubung M32x1,5 13-23mm Ms vernickelt o. Zugentlastung, Sechskantzwischenstutzen	FP2-000567	34.07.04.038H
9	1	screwed cable gland M32	Kabelverschraubung M32x1,5 24-26mm Ms vernickelt o. Zugentlastung, Sechskantzwischenstutzen	FP2-000568	34.07.04.039H
10	18	hexagon nut M 6 DIN 934 brass	Sechskantmutter M 6 DIN 934 Messing	FP1-000549	32.01.20.047H
11	8	spring washer O 6,5mm DIN 127 A2	Federring O 6,5mm DIN 127 A2	FP1-001041	32.01.42.004H
12	2	connection bridge M06 for insulation plate	Klemmbrettverbindung M6 Messing	FP1-000708	34.14.06.006H
13	4	hexagon head screw M 4x8 DIN 933 A2	Sechskantschraube M 4x8 DIN 933 A2	FP2-007187	32.01.01.014H
14	4	spring washer O 4,4mm DIN 127 A2	Federring O 4,4mm DIN 127 A2	FP1-000493	32.01.42.002H
15	1	terminal Box P30NE PVMV-N (Metal Sheet without additional parts)	Klemmkasten P30 NE PVMV-N (Blechteil ohne Anbauteile)	FP2-004925	31.41.02.010H

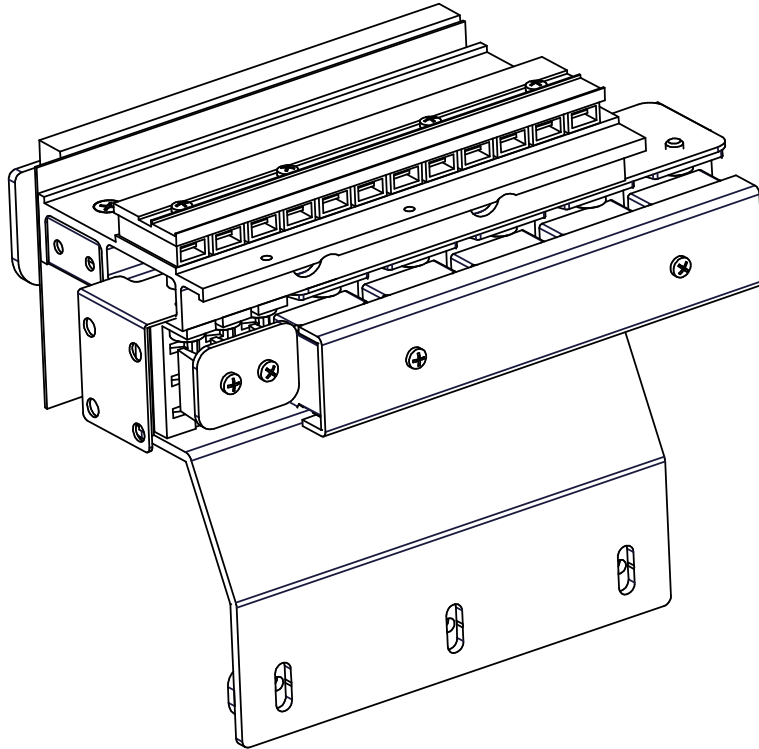
FP1-017253.idw



Cable harness complete

Group: Cable harness complete

Type: FP US Panda 16 PMS digital 24V



cable included

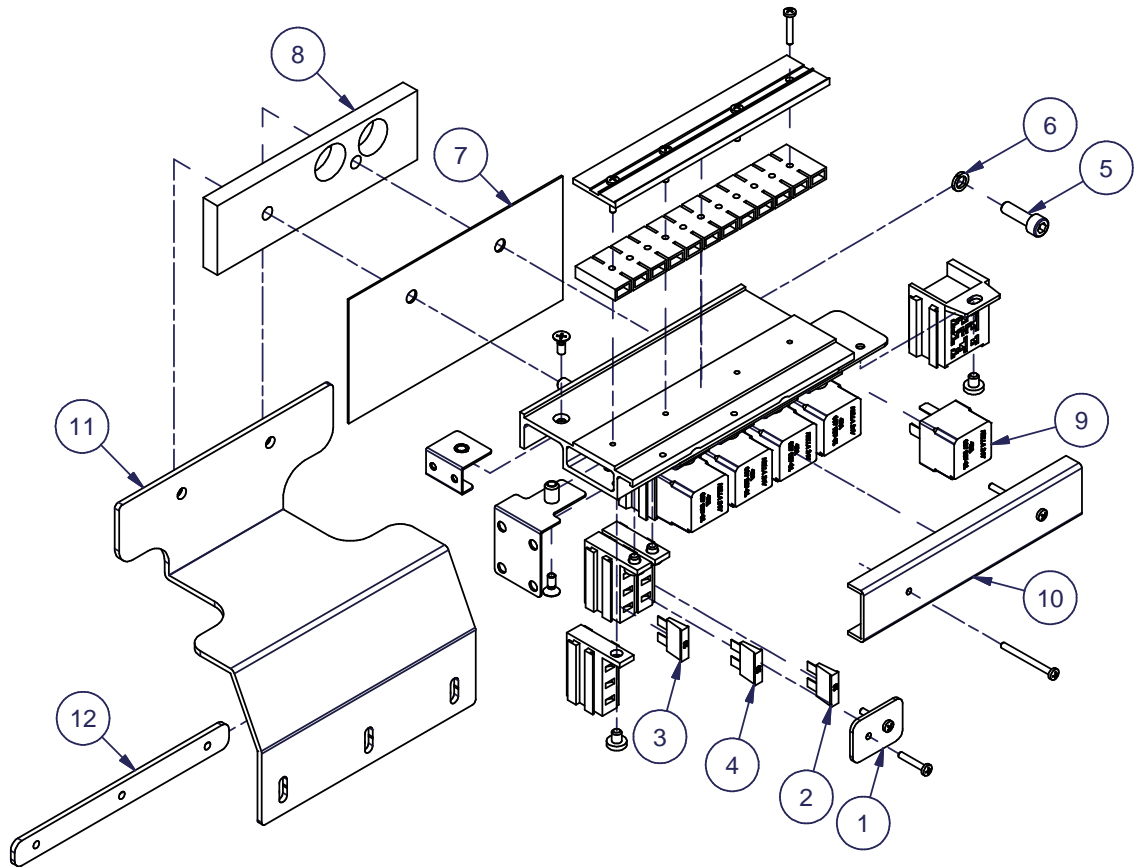
Parts List

Pos	Qty	Description	Bezeichnung	Specification	Artikel Nr.	-
1	1	Cable harness P16 PMS Digital 120V/60Hz	Kabelbaum P16 PMS Digital 120V/60Hz	FP1-017103	31.41.20.084H	



Cable harness complete

Group: Cable harness complete Type: FP US Panda 16 PMS digital 24V



Parts List						
Pos.	Qty	Description	Bezeichnung	Specification	Artikel Nr.	-
1	1	cover acrylic-glass flat 35x25mm	Abdeckung Plexiglas Flach 35x25mm	FP2-004346	31.41.03.010H	
2	1	flat fuse vehicle red 10A	Flachsicherung KFZ 10A rot	FP2-000580	34.08.03.020H	
3	1	flat fuse vehicle yellow 20A	Flachsicherung KFZ 20 A gelb	FP2-000581	34.08.03.022H	
4	1	flat fuse vehicle green 30A	Flachsicherung KFZ 30A grün	FP2-000582	34.08.03.024H	
5	2	hexagon socket head cap screw M 6x20 DIN 912	Innensechskantschraube mit Zylinderkopf M 6x20 DIN 912 A2	FP1-000500	32.01.02.024H	
6	2	spring washer O 6,1mm DIN 7980 A2	Federring O 6,1mm DIN 7980 A2	FP1-000522	32.01.42.009H	
7	1	Insulation plate 150mm x 75mm x 1mm	Isolierplatte 150mm x 75mm x 1mm	FP1-000767	31.41.06.010H	
8	1	Insulation plate terminal box 140mm x 42 mm x 10mm	Isolierplatte Panda 8000 PMS NE 140mmx42mmx10mm	FP1-001141	31.41.06.011H	
9	5	Automotive Relay 24V / 30A, 4-pole	KFZ- Arbeitsstromrelais 24V 30A bei 24V DC 4-polig	FP2-000947	34.08.02.085H	
10	1	cover acrylic-glass U-profile 154x31x11mm	Abdeckung Plexiglas U-Form 154x31x11mm	FP2-003907	31.41.03.017H	
11	1			FP2-013682		
12	1	Distancepiec Wiring harness profile	Distanzstück Verteilerschiene	FP2-013683	31.03.20.147H	

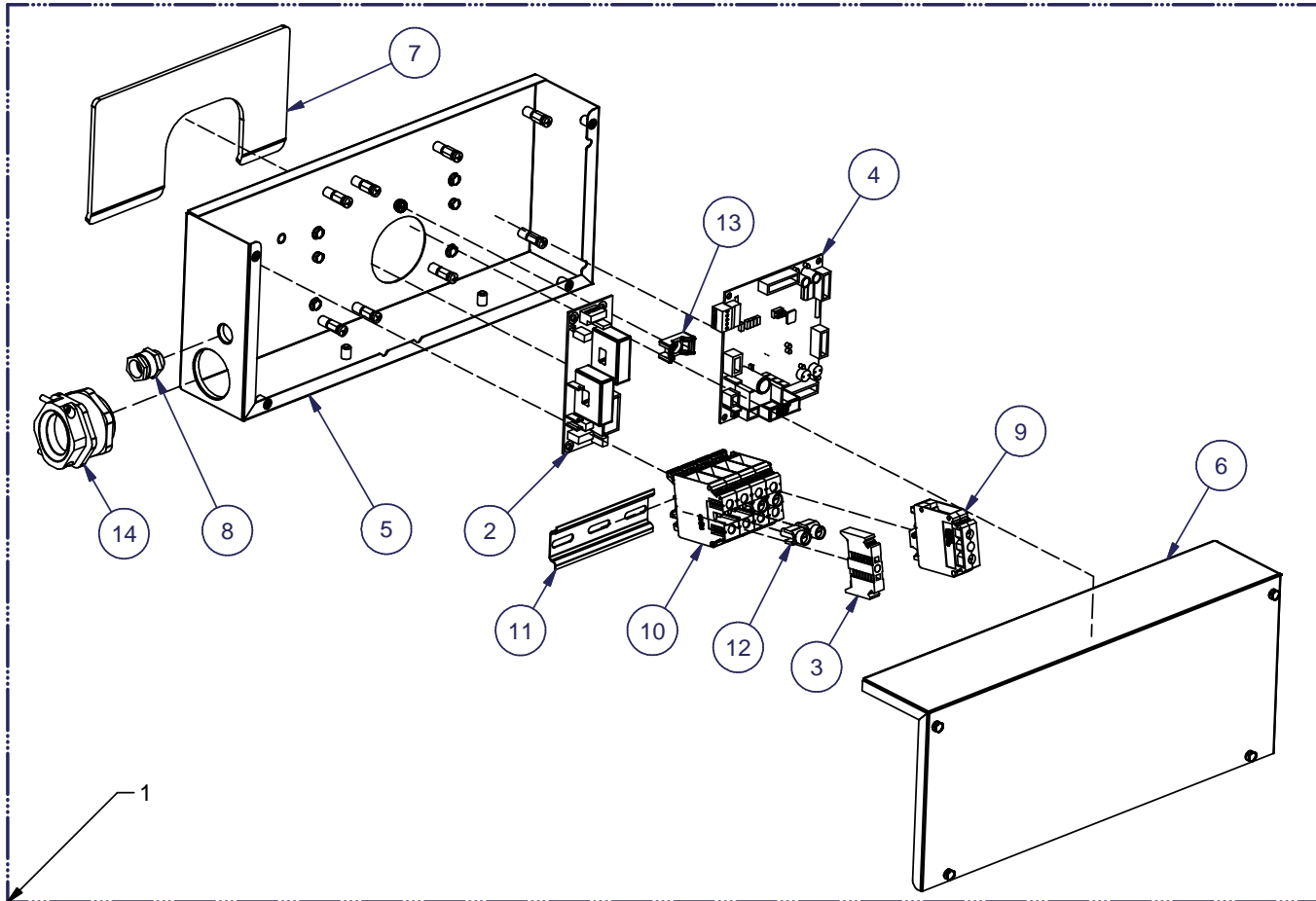
FP1-017307.idw



Control box

Group: Control box

Type: FP US Panda 16 PMS digital 24V



Parts List

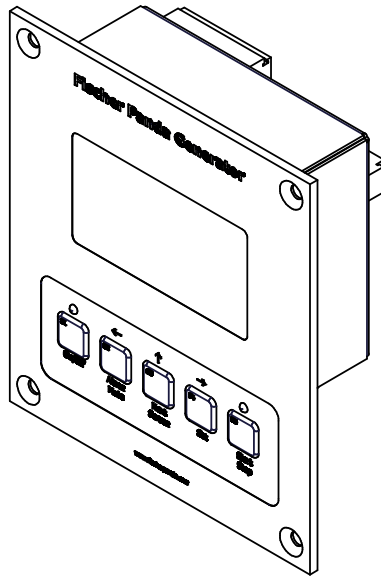
Pos	Qty	Description	Bezeichnung	Specification	Artikel Nr.	-
1	1	Governing Box complete P 12 Mini PMS Digital 60Hz	Steuerungsbox kplt. P 12 MINI PMS Digital 60Hz	FP2-004988	31.40.01.005H	
2	1	external messasuring board with 2 transformer 100A	Externe Strommeßstelle mit 2 Wandler 100A	FP2-001604	21.02.03.002H	
3	1	End bracket terminal block for NS 35 DIN Rail gray	Endhalter Reihenklennen für Tragschiene NS35 grau	FP2-000678	34.06.01.078H	
4	1	voltage regulation VCS 12/24V Marine P8mini	Spannungsregelung VCS 12/24V Marine P8mini	FP2-001606	21.02.01.021H	
5	1	Governing Box P 12 Mini Digital (Metal sheet without additional parts)	Steuerungsbox Unterteil P 12 Mini Digital (Blechteil ohne Anbauteile)	FP2-004776	31.40.01.006H	
6	1	Cover Governing Box P 12 Mini Digital (Metal sheet without additional parts)	Steuerungsbox Deckel P 12 Mini Digital (Blechteil ohne Anbauteile)	FP2-004777	31.40.01.007H	
7	1	Bracket Control Box P12 Mini Digital	Halter Steuerungsbox P12 Mini Digital	FP2-004787	31.03.20.054H	
8	1	screwed cable gland M16	Kabelverschraubung M16x1,5 08-10mm Ms vernickelt o. Zugenlastung, Sechskantzwischenstutzen	FP1-000996	34.07.04.032H	
9	1	Ground terminal block with screw connection 0.75-35 mm² green-yellow	Schutzleiterklemme mit Schraubanschluss 0,75-35 qmm grün-gelb	FP2-000686	34.06.01.075H	
10	4	Universal terminal block with screw connection 0.2-35mm² gray	Universalklemme mit Schraubanschluss 0,2-35 qmm grau	FP2-000683	34.06.01.067H	
11	1	Top hat rail perforated 35x7,5mm zinc plated	Hutschiene gelocht 35x7,5mm vz	FP2-001041	34.06.02.002H	
12	2	bridge 2 pole FBI2-15	Brücke für Reihenklemme 2polig FBI 2-15	FP2-000662	34.06.01.087H	
13	1	Cable Fastener	Befestigungssockel für Kabel	FP2-004999	34.03.14.001H	
14	1	screwed cable gland M40	Kabelverschraubung M40x1,5 24-36mm Ms vernickelt m. Zugenlastung u. Biegeschutz	FP2-000570	34.07.04.052H	

FP1-017304.idw

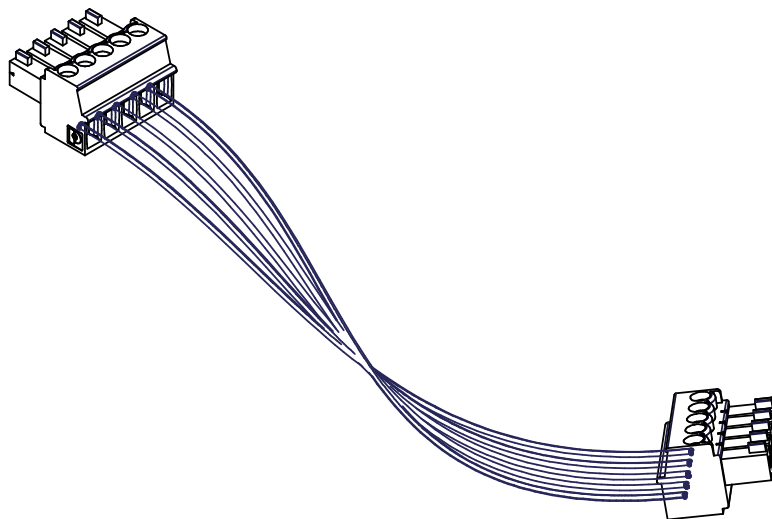


Accessories Control panel

Group: Accessories Control panel	Type: FP US Panda 16 PMS digital 24V
----------------------------------	--------------------------------------



Parts List						
Pos	Qty	Description	Bezeichnung	Specification	Artikel Nr.	-
1	1	grafic panel for marine application 8-36V	Grafikpanel Marineanwendungen 8-36V	FP1-008949	21.02.02.034H	



Parts List						
Pos	Qty	Description	Bezeichnung	Specification	Artikel Nr.	-
2	1	Cable Panel Panda 8/12 Digital 15 mtr. ready to install	Kabel Fernbedienpanel Panda 8/12 Digital 15 mtr. fertig konfektioniert	FP1-008959	31.41.20.042H	

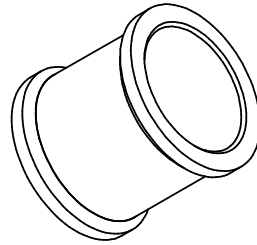
FP1-017123.idw



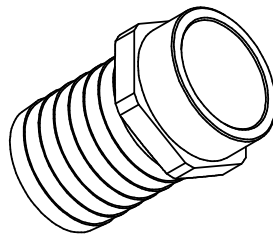
Accessories

Group: Accessories

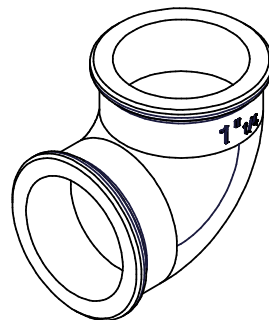
Type: FP US Panda 16 PMS digital 24V



Parts List					
Pos	Qty	Description	Bezeichnung	Specification	Artikel Nr.
1	1	thread fitting straight brass 1-1/4" internal thread x 1-1/4" internal thread	Schraubfitting Muffe Ms 1-1/4" Innengewinde x 1-1/4" Innengewinde	FP1-008946	32.10.06.007H



Parts List					
Pos	Qty	Description	Bezeichnung	Specification	Artikel Nr.
1	1	thread feed pipe brass hexagonal 1-1/4" external thread x 40mm hose connector	Gewindestutzen Ms Sechskant 1-1/4" Aussengewinde x 40mm Schlauchanschluß	FP1-008944	32.20.02.025H



Parts List					
Pos	Qty	Description	Bezeichnung	Specification	Artikel Nr.
1	1	thread fitting 90°angle brass 2 x 1-1/4" internal thread	Schraubfitting Ms 90°Winkel 2 x 1-1/4" Innengewinde	FP1-008943	32.10.07.008H

FP1-017345:10W